



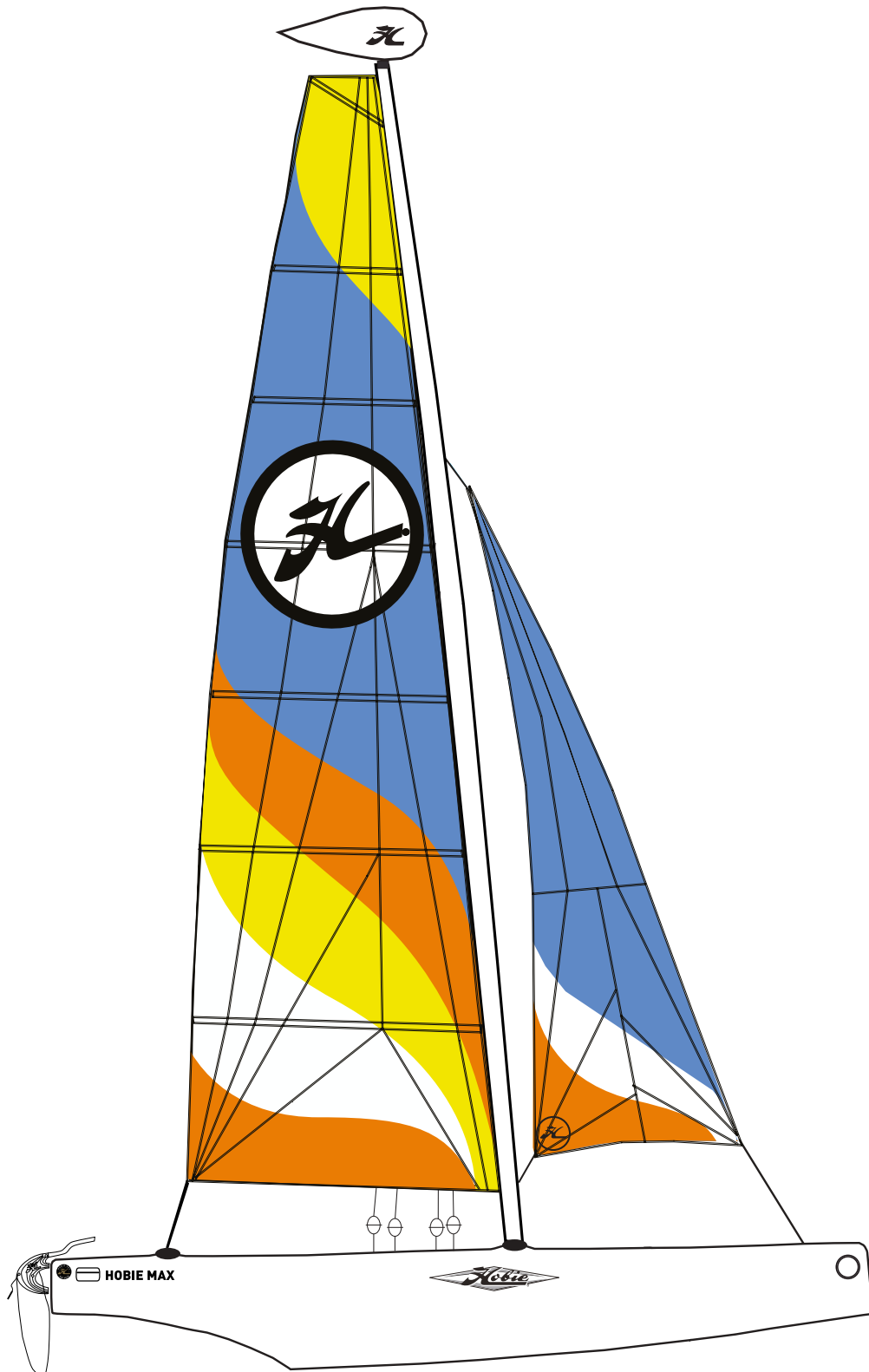
Date : 17 sept. 2018

Update : 8

Page : 1/21

## HOBIE MAX EVOLUTION

Eclaté des pièces détachées / Illustrated Part Guide / Explosionszeichnung





Date : 17 sept. 2018

Update : 8

Page : 2/21

## **HOBIE MAX EVOLUTION**

**Eclaté des pièces détachées / Illustrated Part Guide / Explosionszeichnung**

**Sommaire / Table of content / Inhalt**

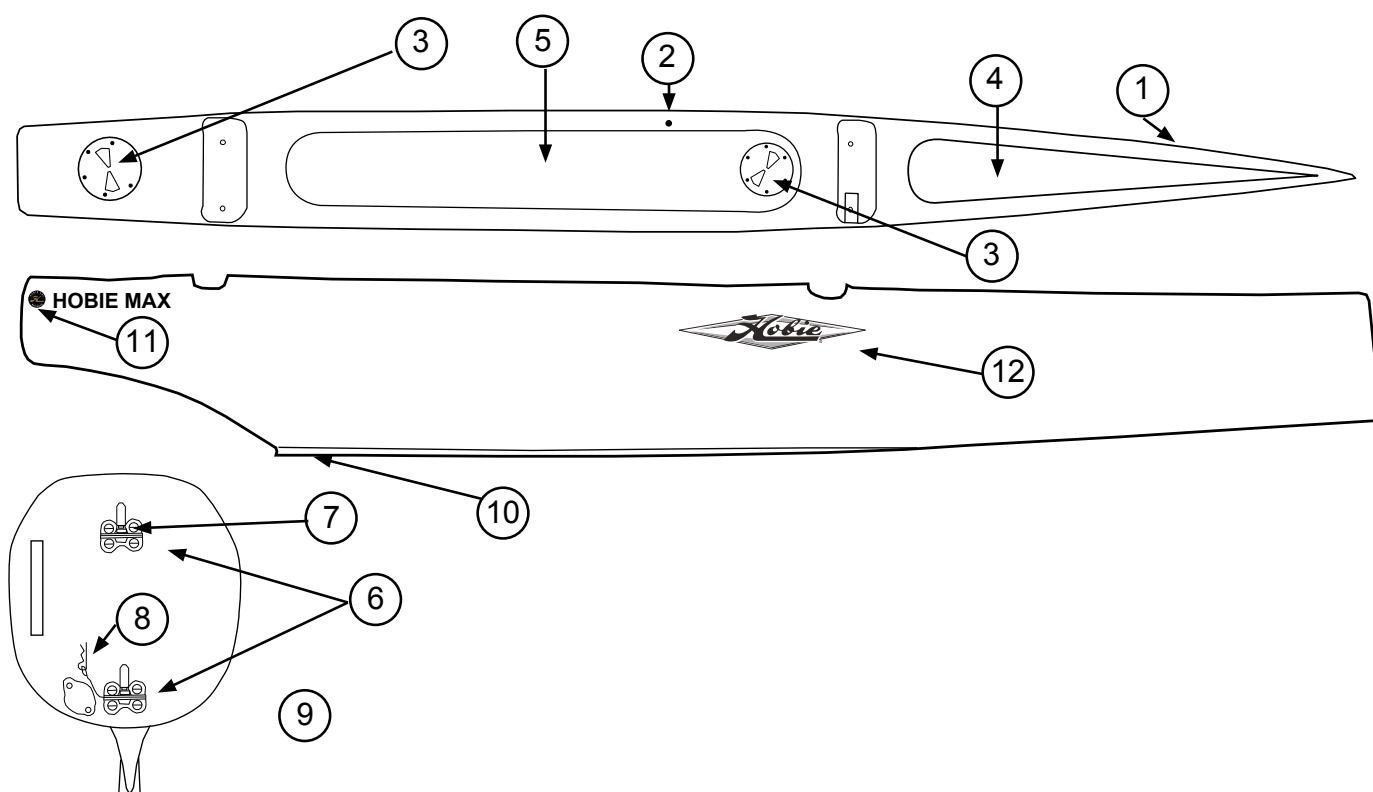
Page / Seiten	Intitulé / Description / Inhalt
2	Sommaire
3	Coques / Hulls / Rümpfe
4	Traverse avant / Front crossbar / Vorderholm
5	Traverse arrière / Rear crossbar / Achterholm
6	Trampoline mesh / Mesh trampoline / Netztrampoline
7	Mât / Mast
8	Kit barre de flèches / Spreader assembly / Salingbausatz
9	Jeu de câbles / Wire set / Kábelsatz
10	Haubans / Shrouds / Wanten
11	Trapèze / Trapeze / Trapez
12	Gouvernail / Rudder assembly / Ruderanlage
13	Barre d'accouplement / Tiller crossbar / Anlenkstange
14	Stick / Tiller extention / Pinne
15	Grand-voile / Main sail / Großsegel
16	Bôme / Boom / Baum
17	Palan de grand-voile / Mainsheet system / Großschot-System
18	Foc / Jib / Fock
19	Kit ailes sport / Sport wing kit / Kit Sport Wing
20	kit ailes confort / Comfort wing kit / Kit Comfort Wing
21	Contact



Date : 17 sept. 2018	Update : 8	Page : 3/21
<b>HOBIE MAX EVOLUTION</b>		
<b>Eclaté des pièces détachées / Illustrated Part Guide / Explosionszeichnung</b>		
<b>Coques / Hulls / Rümpfe</b>		

N°	REF	Designation/Description/Beschreibung
	16256050	Coque gauche / Left hull / Rumpf links
	16256060	Coque droite / right hull / Rumpf rechts
1	99061405	Cadène fil / Bow plate / Hahnepot-Platte
	99220012	Ecrou indessérable / Nylstop nut D8 / Selbstsichernde Mutter D8 (x10)
2	21056028	Vis cadène hauban Anchor pin shroud Schraube für Püttingeisen
	99220260	Rondelle nylon / Nylon washer / Nylon Unterlegscheibe D20 x10.2x1
3	18056033	Trappe de visite 125 mm avec joint Inspection port 125 mm with gasket Luckendeckel 125 mm mit Dichtung
	99220090	Vis / Screw / Schraube TFBZ 3.9x13 (x10)
4	16290070	Capots avant Decks front Bedeckungen vorne
5	16290075	Capots milieu Decks middle Bedeckungen Mitte
6	99056047	Fémelot / Gudgeon / Heckbeschlag
7	99220149	Vis / Screw / Schraube THCB 6x35

N°	REF	Designation/Description/Beschreibung
8	13662130	Goupille + cable + vis / Retaining clip + cable + screw / Sicherungsclip + Kabel + Schraube 6X35
9	99220074	Vis TF bouchon (x10) Screw TF plug (x10) Ablasseplatte-Schraube (x10)
	99056012	Platine bouchon vidange Drain plug housing Platine f. Ablassschraube
	99220041	Joint bouchon vidange (x10) Drain plug gasket (x10) Dichtung für Ablassschraube (x10)
	99220040	Bouchon vidange / Drain plug / Ablassschraube (x10)
10	16256100	Quille / Keel / Kiel
	99500550	Vis / Screw / Schraube TFPZ 5.5x60
<b>Autocollants coques / Hull stickers / Rumpf-Aufkleber</b>		
11	79545	Dome Hobie Gold
12	12451060	Hobie Diamond noir

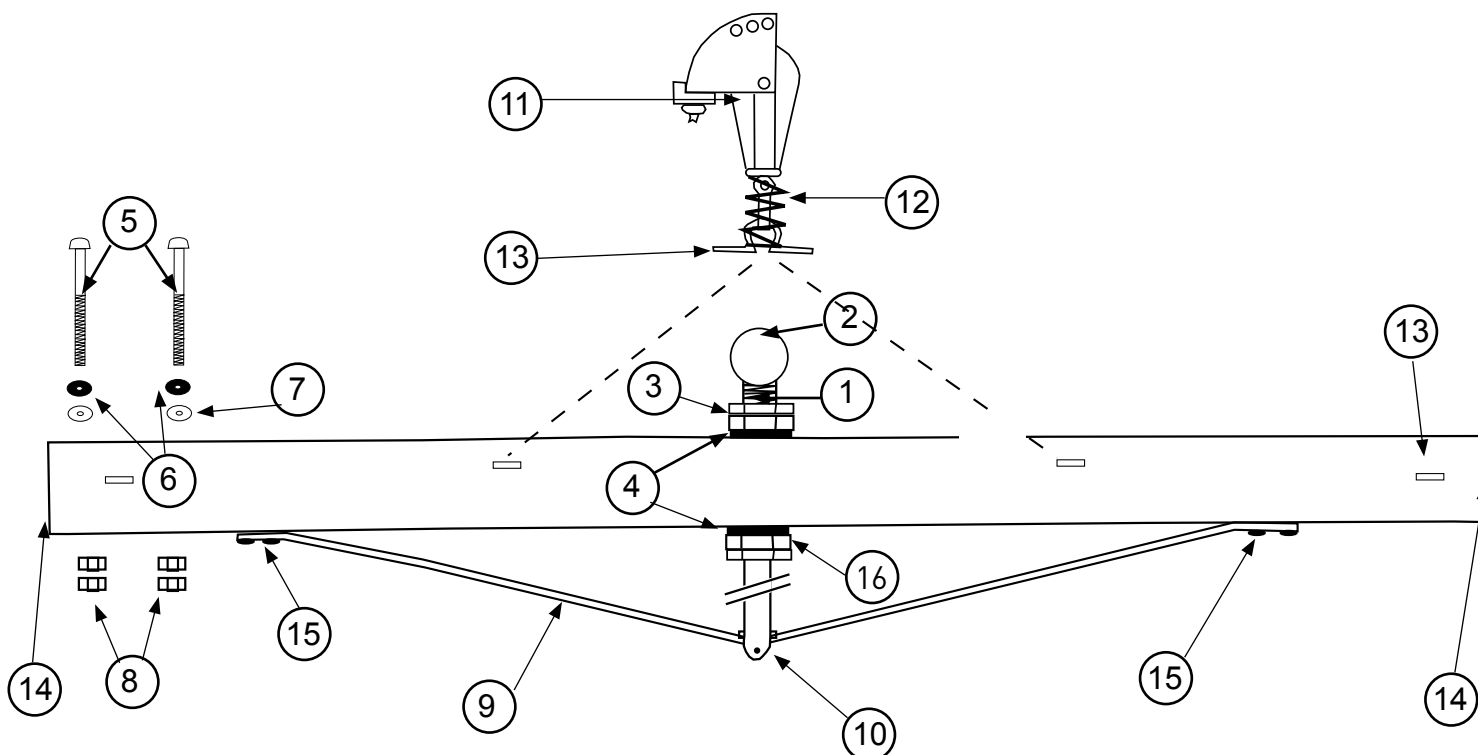


# HOBIE MAX EVOLUTION

## Eclaté des pièces détachées / Illustrated Part Guide / Explosionszeichnung

### Traverse avant / Front Crossbar / Vorderholm

N°	Ref	Designation/Description/Beschreibung	N°	Ref	Designation/Description/Beschreibung
	16262520	Traverse avant/Front Crossbar/Vorderholm			
1	18062680	Étai de martingale Dolphin striker post Unterzug gebohrt	11	13080340	Poulie foc / Jib block / Fockblock
2	21062673	Emplanture de mât Mast step ball Mastfußkugel		13080345	Taquet/cleat/Klemme
3	99220104	Ecrou / Nut / Mutter HU D16	12	99500755	Ressort / spring / Feder
4	99220100	Rondelle / Washer / Unterlegscheibe D16 (x10)	13	99220057	Pontet forgé / Padeye D5 / Bugbeschlag D5
5	99220335	Vis / Screw / Schraube TH-B17 Spe 10 x 150/50		99220209	Renfort pontet / Padeye reinforcement / Bügel-Verstärkerung
6	99220059	Rondelle / Washer / Unterlegscheibe D10 (x10)		99220083	Rondelle / Washer / Unterlegscheibe MD5
7	99220555	Rondelle nylon / Nylon washer / Nylon Unterlegscheibe D12.2 (x10)		99220332	Vis / Screw / Schraube TH 5x35
8	99220009	Ecrou / Nut / Mutter HUD10 (x10)		99220015	Ecrou indessérable D5 (x10) Nylstop nut D5 (x10) Selbstsichernde Mutter D5 (x10)
9	99301730	Martingale / Dolphinstriker Unterzug	14	16662741	Bouchon traverse av gauche Front beam cap left Vorderholmendstück links
10	99220022	Vis / Screw / Schraube TH 6x70		16662742	Bouchon traverse av droit Front beam cap right Vorderholmendstück rechts
	99220019	Ecrou indessérable D6 (x10) Nylstop nut D6 (x10) Selbstsichernde Mutter D6 (x10)		16662550	Jeu de bouchons de trav AV+AR
	21000010	Support étau de martingale / striker bar fastening / Unterzug Fuß	15	99226025	Vis / Screw / Schraube TCL 8x40
		99220011		Ecrou indessérable HU D8 (x10) Nylstop nut HU D8 (x10) Selbstsichernde Mutter HU D8 (x10)	
		99061110		Rondelle / Washer / Unterlegscheibe D8	
			16	99220146	Ecrou / Nut / Mutter HU D16



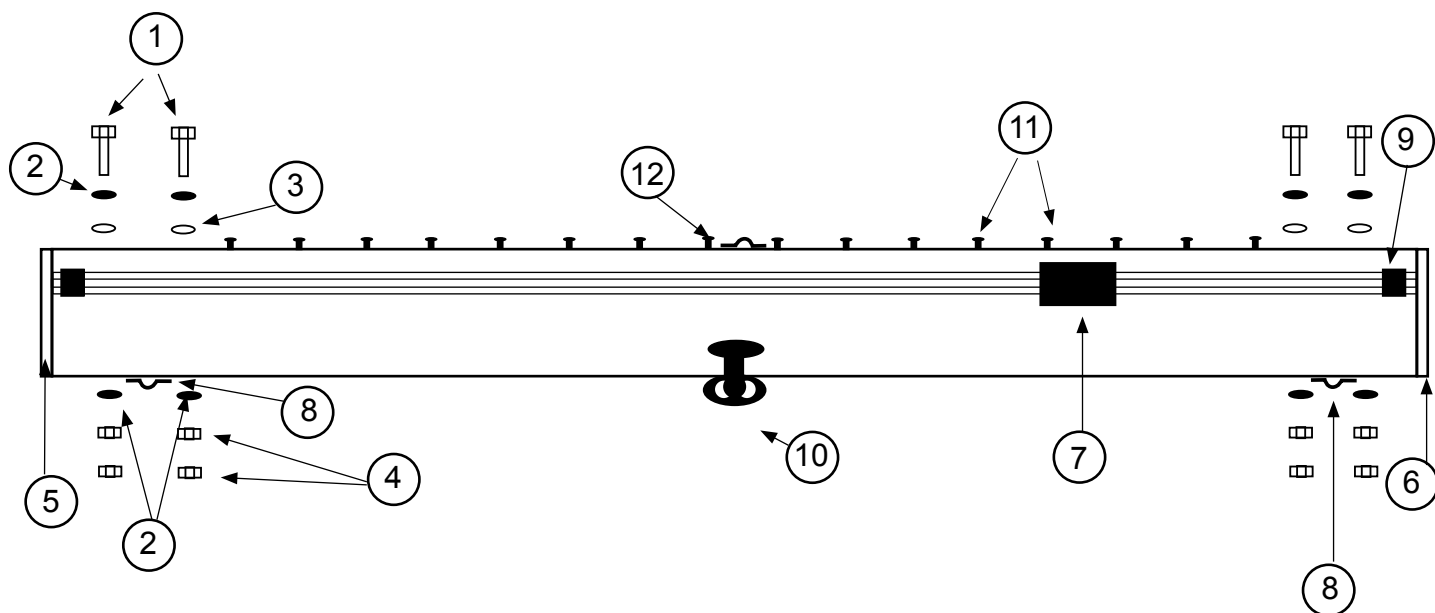
# HOBIE MAX EVOLUTION

## Eclaté des pièces détachées / Illustrated Part Guide / Explosionszeichnung

### Traverse arrière / Rear crossbar / Achterholm

N°	Ref	Designation/Description/Beschreibung
	16262600	Traverse arrière Rear crossbar Achterholm
1	99220335	Vis TH 10 x 150 x 50 Crossbar bolt Holmbolzen
2	99220059	Rondelle D10 (x10) Washer D10 (x10) Unterlegscheibe D10 (x10)
3	99220260	Rondelle D10.2 nylon (x10) Nylon washer D10.2 (x10) Nylon Unterlegscheibe D10.2 (x10)
4	99220009	Ecrou HU D10 (x10) Nut HU D10 (x10) Mutter HU D10 (x10)
5	18062744	Bouchon traverse AR droit Beam end cap rear right Achterholmendstück hint. rechts
6	18062743	Bouchon traverse AR gauche Beam end cap rear left Achterholmendstück hint. links
7	99500255	Chariot de grand-voile Traveller car Großtraveller
	21060056	Jeu de 74 billes chariot GV Set of 74 traveller car ball bearings

N°	Ref	Designation/Description/Beschreibung
8	99220057	Pontet forgé D5 Eye strap Guseisenbeschlag
	99220209	Renfort pontet / Pad-eye reinforcement/ Bügel-Verstärkerung
	99220332	Vis / Screw / Schraube TH 5x35 (x10)
	99220083	Rondelle / Washer / Unterlegscheibe MD5
	99220015	Ecrou / Nut / Mutter D5 (x10)
9	21062521	Embout rail d'écoute grand voile Traveller track end stop Travellerschiene Endstück
	99220030	Rondelle néoprène neoprene Washer Unterlegscheibe Neoprene
	99220115	Vis / Screw / Schraube TFF 5x20
10	99500467	Tourelle taquet carbo H241 Swivel Camcleat carbo H241 Drehklemme CARBO H241
11	99500700	Crochet de laçage trampoline Trampoline lacing post (x16)
	99216040	Rivet inox 4x16 (x10) Stainless steel Rivet 4x16 (x10) Popniete inox 4x16 (x10)
12	99220215	Pontet / Eye strap / Bügel R2792

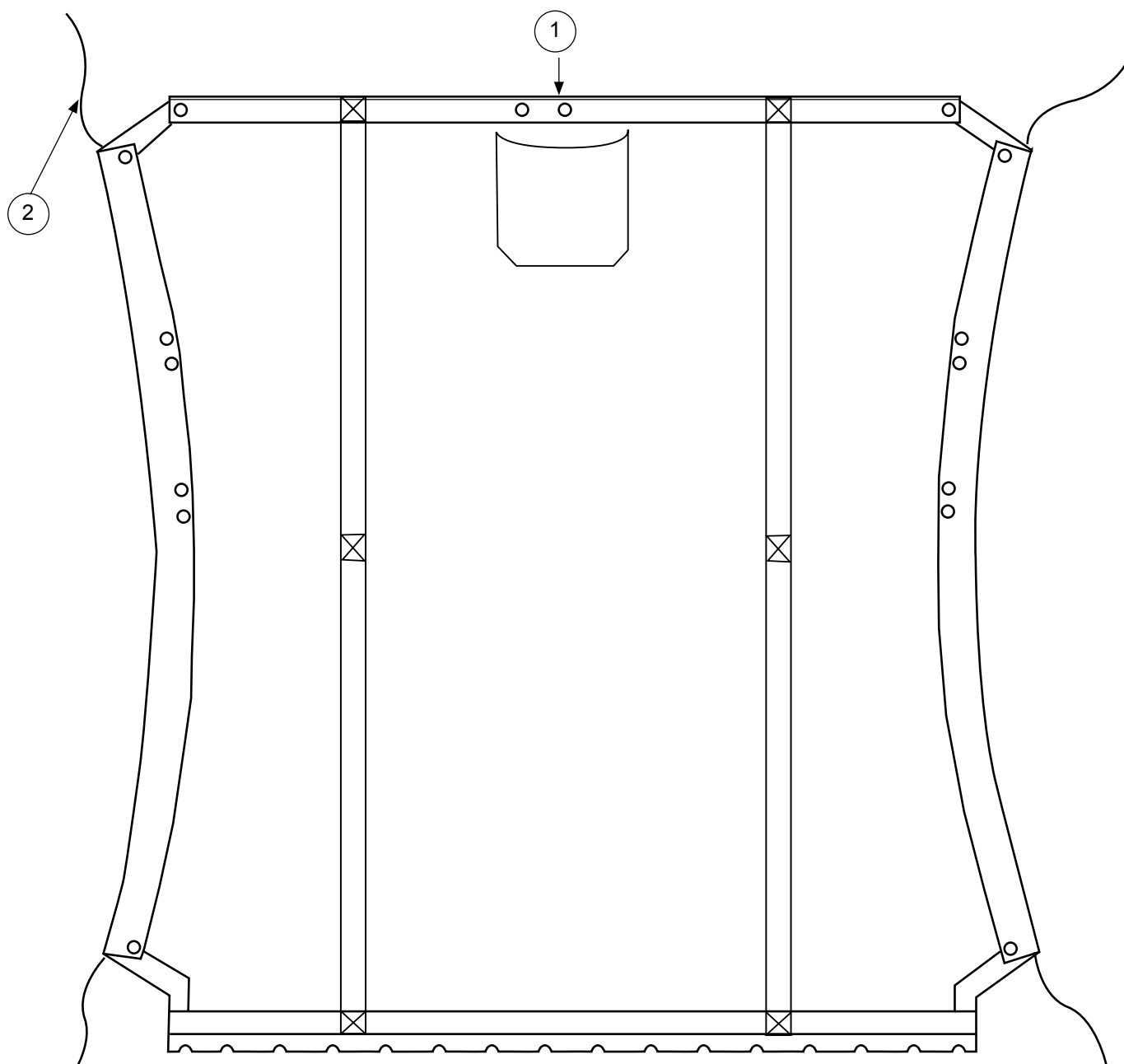


## HOBIE MAX EVOLUTION

### Eclaté des pièces détachées / Illustrated Part Guide / Explosionszeichnung

### Trampoline 1 pièce / 1-piece trampoline / Trampoline 1-teilig

N°	Ref	Designation/Description/Beschreibung
	16225800	Trampoline mesh Mesh trampoline Netztrampoline
1	16225000	Jonc Trampoline Tiger Fibreglass lacing rod Fibreglasstange
2	17570480	Bout latéral de trampoline Trampoline side Lacing line Trampoline-Seiteleine





Date : 17 sept. 2018

Update : 8

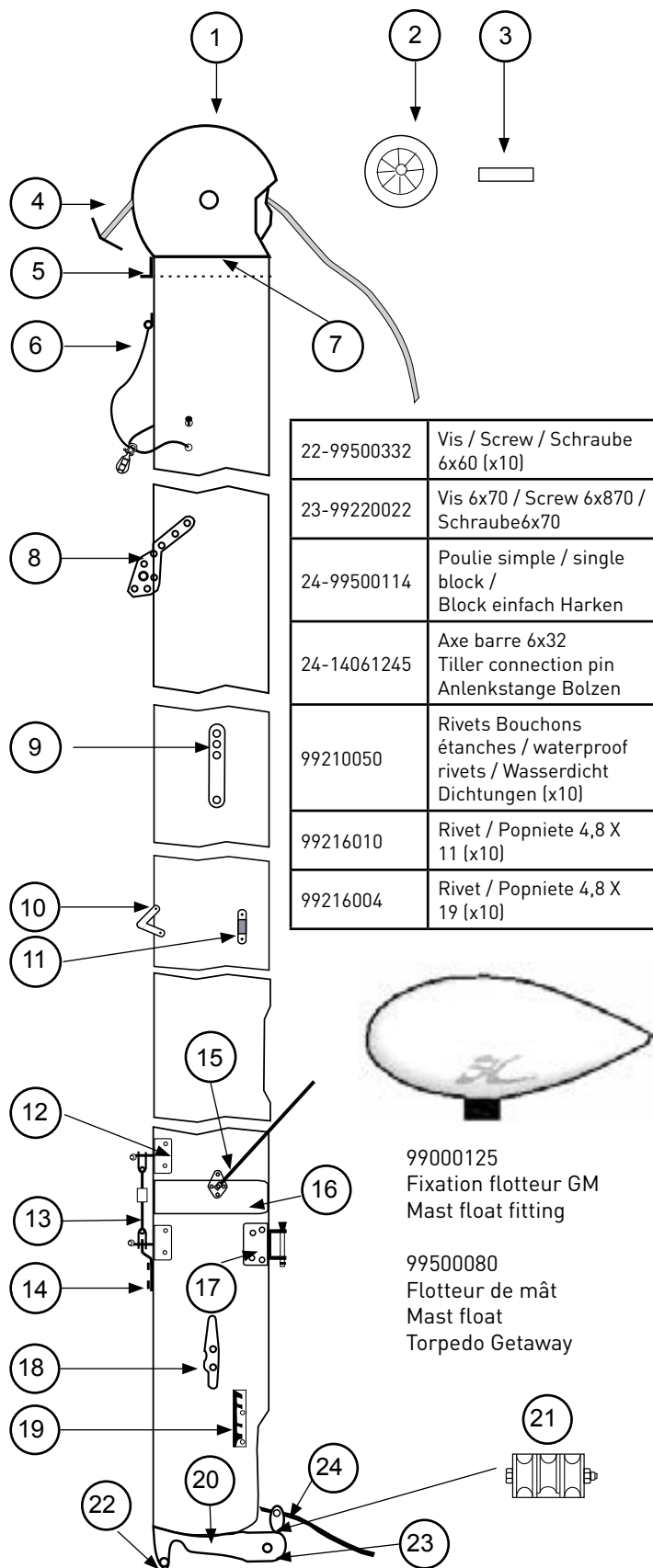
Page : 7/21

# HOBIE MAX EVOLUTION

## Eclaté des pièces détachées / Illustrated Part Guide / Explosionszeichnung

### Mât / Mast

Ref	Designation/Description/Beschreibung
16642710	Mât 1 p / 1-piece Mast / 1-teiliger Mast
1-16000005	Tête de mât / Mast head / Mastkopf
2-16041711	Réa Nylon /Nylon sheave / Rolle D 130
3-14041711	Axe tête de mât / Mast head sheave pin / Bolzen Mastkopf (x5)
4-16241750	Drisse cable GV / Main halyard wire / Grossfall Kabel
5-18541720	Hook de drisse / Halyard hook / Fallhaken
6-99220238	Ferrure fixation spi / Mast spi fitting
6-99300510	Cordage spi / Spi line / Spi-Leine Dyneema D4
7-18042780	Sceau de mât PVC / Mast plug / Mast Abdichtung
8-21041720	Ferrure de capelage / Mast tang / Mastbeschlag
9-21080511	Barrette cable de flèche / Diamond wire holder / Salingdraht-Mastbeschlag
10-99064025	Ferrure inox barre de flèche AV / Spreader front attachment bracket / Salingarm Flansch vorne
11-99064030	Ferrure alu barre de flèche AR / Spreader rear attachment bracket alu / Salingarm Flansch alu hinten
12-99180010	Tôle réglable câble de flèche / Bottlescrew shield plate / Salingspanner-Schutzplatte
13-99180005	Ridoire câble / Turnbuckle / Salingspanner
13-99180015	Tôle + axe / Support + pin /
13-99220031	Anneau brisé / Split ring / Ring-Splint
14-18080501	Barrette ridoire câble de flèche / Turnbuckle anchor plate / Salingspanner-Platte (x2)
14-99221125	Vis / Screw / Schraube TH 8x20
15-17060302	Bras de rotation / Mast rotator / Rotationsarm
15-18062717	Plaque de compression / Mast rotator compression plate / Rotationsarm-Mastplatte
15-18041780	Entretoise mât / Mast bushing / Mast Hülse 80x8x1
15-99220307	Vis / Screw / Schraube TH 8x110 (x10)
15-99220012	Ecrou indessérable / Nylstop nut / Selbstsichernde Mutter D8 (x10)
15-99220390	Ecrou borgne / Nut / Mutter
16-14041723	Autocollant de sécurité / Mast caution label / Sicherheitsaufkleber
17-18011865	Embase de vit mulet / Gooseneck base / Lümmel-Mastbeschlag
17-99220311	Vis TH 6 x 35 / TH Screw / Schraube TH (x10)
17-99220019	Ecrou indessérable / Nylstop nut / Selbstsichernde Mutter D6 (x10)
17-99220045	Goupille / Cotter pin / Splint 3,2 x18
18-99220050	Taquet de drisse / Halyard Cleat / Mastklemme (x10)
19-99080545	Platine Tourelle / Camcleat plate / Drehklemme-Platte
20-18000050	Base de mât / Mast base / Mastfuss
21-17041750	Réa à billes / Ball bearing sheave / Rolle
21-99220061	Rondelle nylon / Nylon washer / Nylon unterlegscheibe

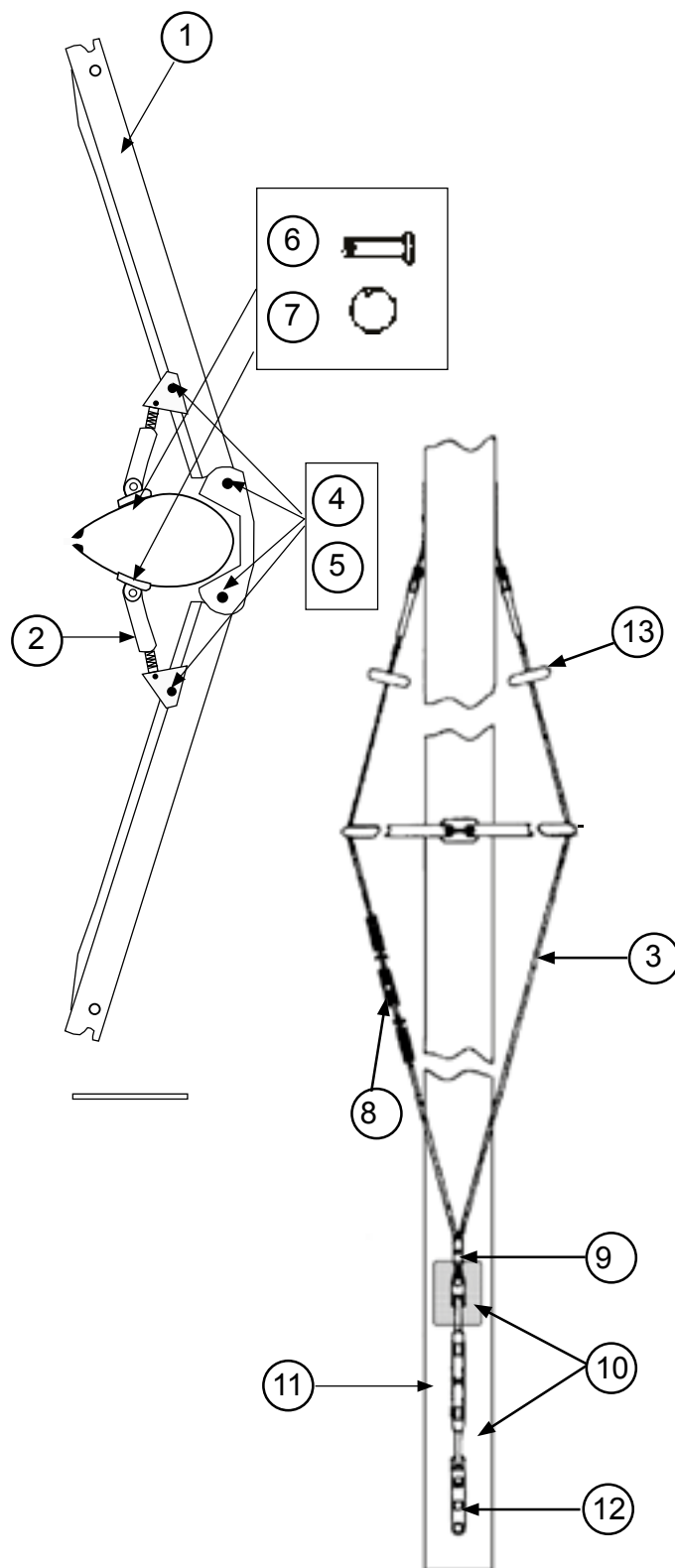


# HOBIE MAX EVOLUTION

## Eclaté des pièces détachées / Illustrated Part Guide / Explosionszeichnung

### Kit Barre de flèche / Spreader assembly / Salingbausatz

N°	Ref	Designation/Description/Beschreibung
1	99064035	Kit barre de flèche alu Spreader assembly Salingbausatz
2	99064005	Ensemble ridoir et support alu Spreader rake adjuster barrel
3	18060565	Cable de flèche Diamond wire Diamondwant
4	99064020	Vis D4 barre de flèche 03 Screw D4 Schraube D4
5	99226003	Ecrou indessérable D4 (x2) Nylstop nut D4 (x2) Selbstsichernde Mutter D4 (x2)
6	99064010	Axe percé barre de flèche (x2) Spreader clevis pin (x2) Salingachse (x2)
7	99064015	Anneau brisé (x10) Split ring (x10) Ringsplint (x10)
8	99180020	Ridoire à vis 2 câbles Adjuster with screw 2 wires Locheisen 2 Käbel
9	99180015	Tole + axe ridoir câble de flèche Diamond anchor plate + pin
10	99180010	Tole réglage câble de flèche Shield plate Einstellplatte
11	99180005	Ridoir à vis câble de flèche Turnbuckle Salingspanner
12	18080501	Barette ridoir (x2) Turnbuckle anchor plate (x2) Salingspanner-Verankerung (x2)
13	18060563	Kit protège foc Plastic roller-diamond wire Kit Fockschutz



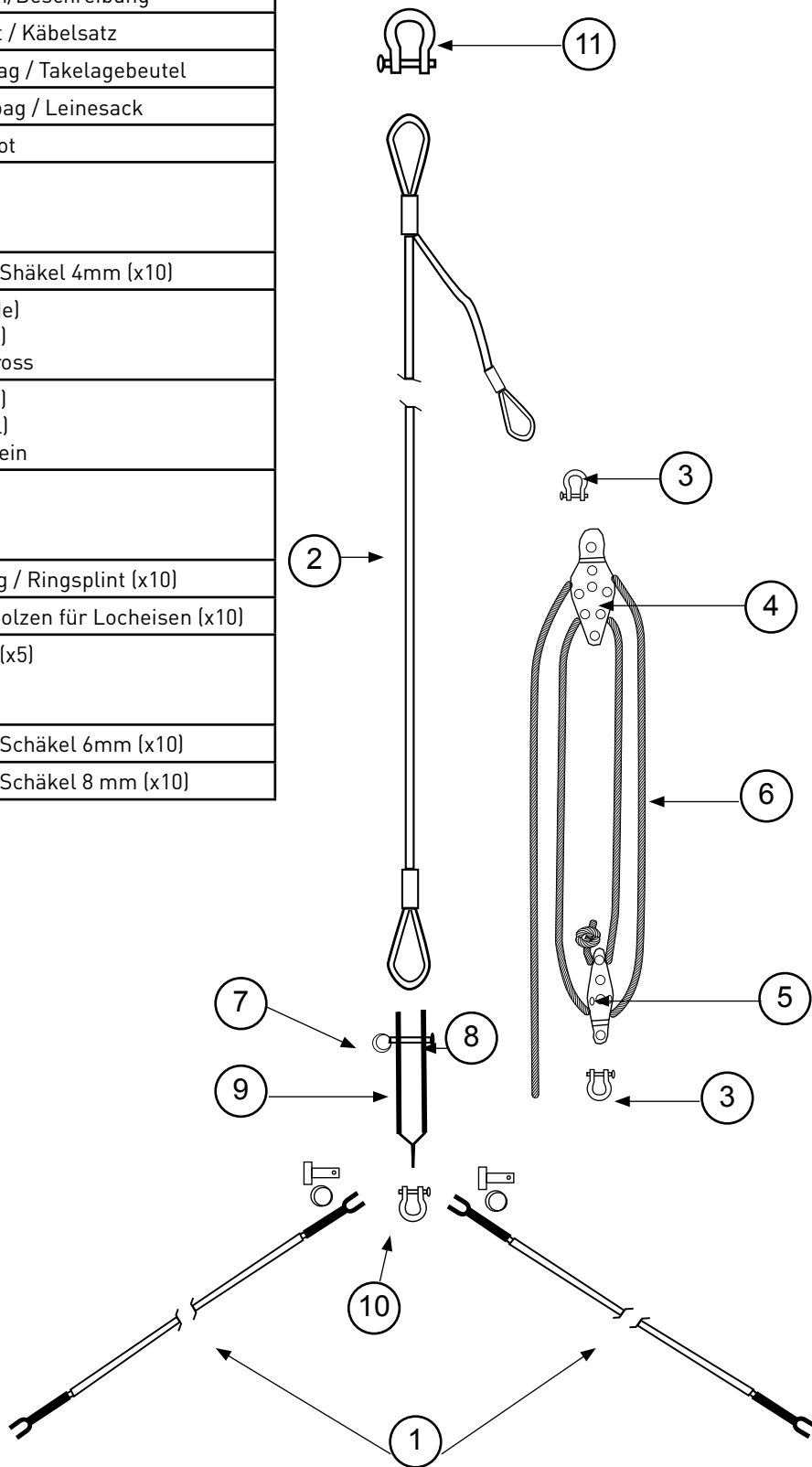


# HOBIE MAX EVOLUTION

## Eclaté des pièces détachées / Illustrated Part Guide / Explosionszeichnung

### Etai & brides / Forestay & bridles / Vorstag & Hahnepot

N°	Ref	Designation/Description/Beschreibung
1-6	16260526	Jeu de câbles / Wire set / Käbelsatz
7-11	16280339	Sac accastillage / Rig bag / Takelagebeutel
	16270425	Sac de cordages / line bag / Leinesack
1	16260587	Bride / Bridle / Hahnepot
2	16260529	Etai cable + estrope Forestay + pigtail Vorstag Kabel + Pigtail
3	99220036	Manille lyre / Shackle / Shäkel 4mm (x10)
4	16080515	Poulie drisse foc (grande) Jib Halyard block (large) Fockfallumlenkblock gross
5	16080516	Poulie drisse foc (petite) Jib halyard block (small) Fockfallumlenkblock klein
6	16080540	Cordage drisse de foc Jib halyard rope Fockfall-Leine
7	99220031	Anneau brisé / Split ring / Ringsplint (x10)
8	99220034	Axe percé / Clevis pin / Bolzen für Locheisen (x10)
9	99220033	Latte ridoir universelle (x5) Stay adjuster (x5) Locheisen (x5)
10	99220035	Manille lyre / Shackle / Schäkel 6mm (x10)
11	99260058	Manille lyre / Shackle / Schäkel 8 mm (x10)

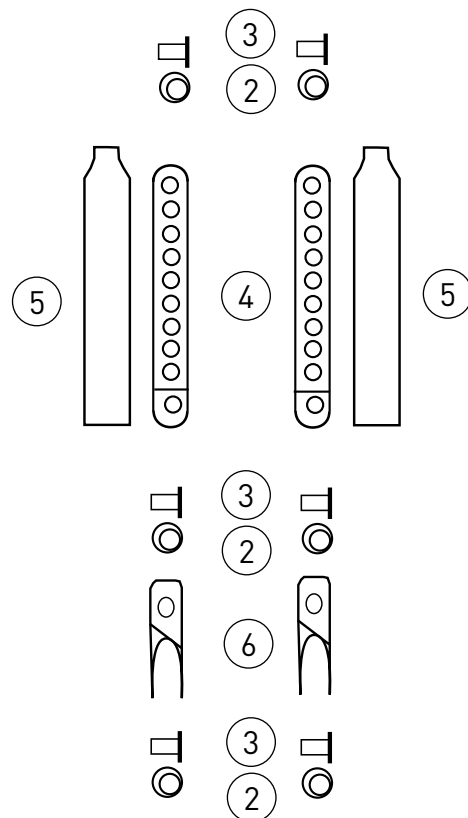
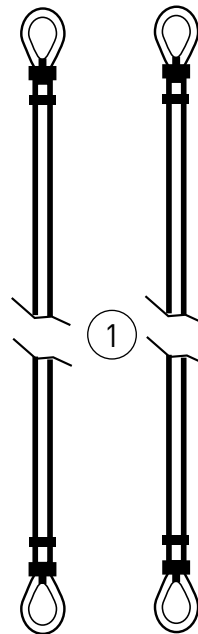


# HOBIE MAX EVOLUTION

## Eclaté des pièces détachées / Illustrated Part Guide / Explosionszeichnung

### Haubans / Shrouds / Wanten

N°	Ref	Designation/Description/Beschreibung
1	16260526	Jeu de câbles / Wire set / Kábelsatz
2-6	16280339	Sac accastillage / Rig bag / Takelagebeutel
1	16280560	Hauban / Shroud / Wanten Std/Race
2	99220031	Anneau brisé / Split ring / Ringsplint (x10)
3	99220034	Axe percé / Clevis pin / Bolzen für Locheisen (x10)
4	99220033	Latte ridoir universelle / Stay adjuster / Locheisen (x5)
5	99500360	Gaine latte ridoire / Shroud adjuster cover / Wantenschutz (x10)
6	16060312	Chape de hauban / Toggle / Wanten toggle (x10)

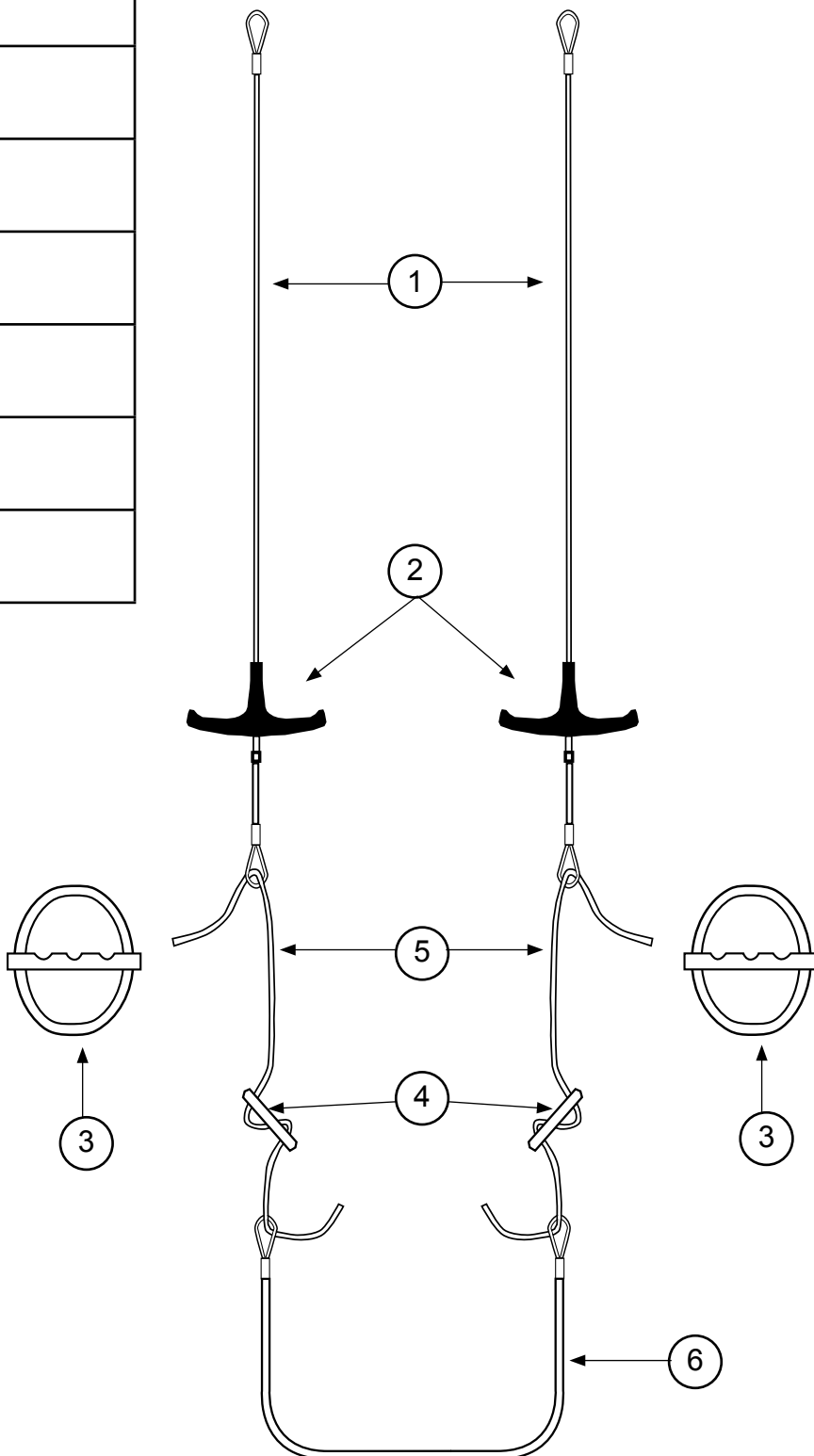


# HOBIE MAX EVOLUTION

## Eclaté des pièces détachées / Illustrated Part Guide / Explosionszeichnung

### Trapèze / Trapeze / Trapez

N°	Ref	Designation/Description/Beschreibung
1-6	16260526	Jeu de câbles / Wire set / Kábelsatz
1-2	16260560	Cable trapèze gainé Coated trapeze wire Trapezkabel überzogen
2	16080552	Poignée de trapèze Trapeze handle Trapezgriff
3	99500020	Poignée J&H (x10) J&H handle (x10) J&H Trapezgriff (x10)
4	18060301	Double anneau (x10) Rope lock (x10) Trapezstopper (x10)
5	16080558	Cordage D6 réglage trap.vert Trapeze line D6 green Trapezleine D6 grün
	16080554	Cordage D6 réglage trap.bleu Trapeze line D6 blue Trapezleine D6 blau
6	13680500	Sandow trapèze 2 boucles Trapeze sandow 2 buckles Gummistrop 2 Schleifen

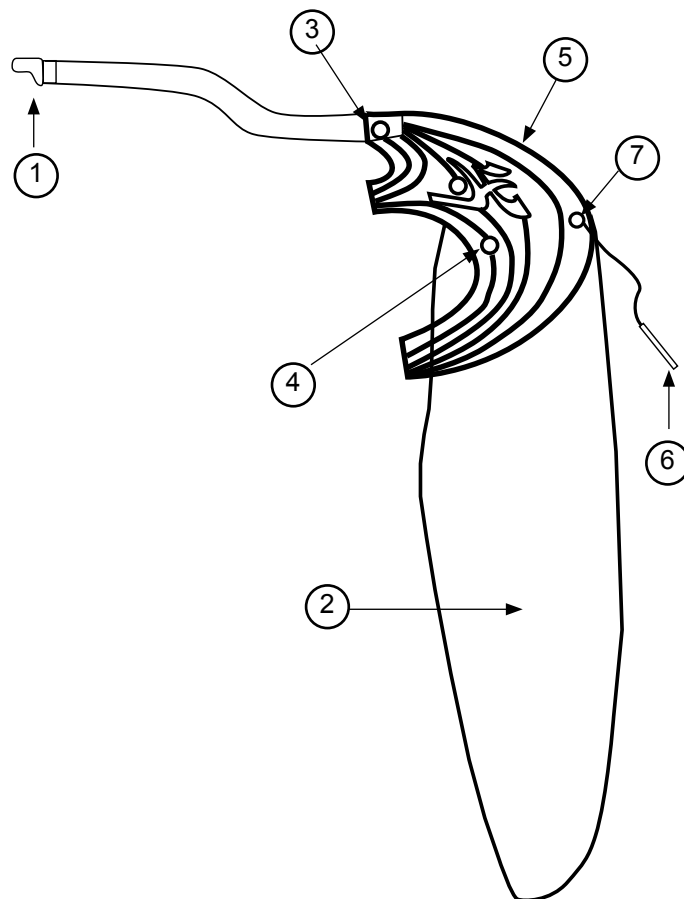


# HOBIE MAX EVOLUTION

## Eclaté des pièces détachées / Illustrated Part Guide / Explosionszeichnung

### Gouvernail / Rudder assembly / Ruderanlage

N°	Ref	Designation/Description/Beschreibung
	13662115	Gouvernail complet droit et gauche Rudder assembly complete right & left Ruderanlage komplett rechts & links
1	99000005	Embout à rotule Tiller End Cap Pinnenendstück
2	18062182	Lame safran Lexan easy lock 2 ins Rudder blade easy lock 2 ins Ruderblatt easy lock 2 ins
3	99220066	Vis TH 8 X 65 Screw TH 8 X 65 Schraube TH 8 x 65
	99220012	Ecrou indessérable D8 (x10) Nylstop nut D8 (x10) Selbstsichernde Mutter D8 (x10)
4	99220007	Vis TH 8 x 70 Screw TH 8 X 70 Schraube TH 8 X 70
	99220012	Ecrou indessérable D8 (x10) Nylstop nut D8 (x10) Selbstsichernde Mutter D8 (x10)
5-8	99980010	Kit pièces Easy Lock Kit Easy Lock parts Kit Easy Lock Ersatzteile
5	99980102	Casting plastique Easy Lock + cale Plastic Casting Easy Lock + holder Plastik-Ruderkopf Easy Lock + Keil
6	99980110	Axe plastique blocage easy lock Plastic pin Plastik Bolzen
7	99980105	Cale tampon gouvernail Easy Lock (x10) Holder for Easy Lock rudder (x10) Keil für Easy Lock Ruder (x10)

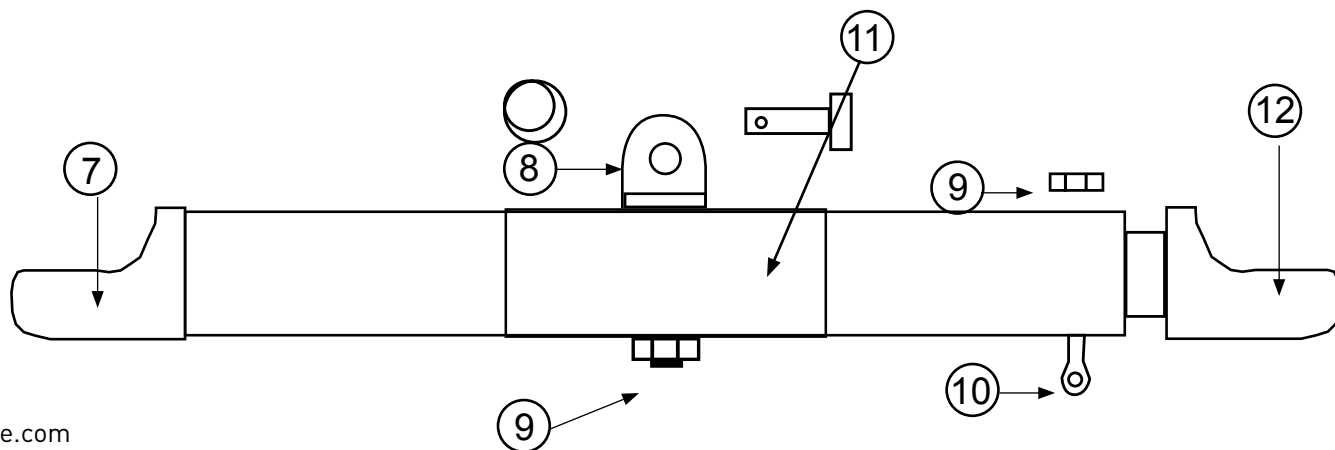
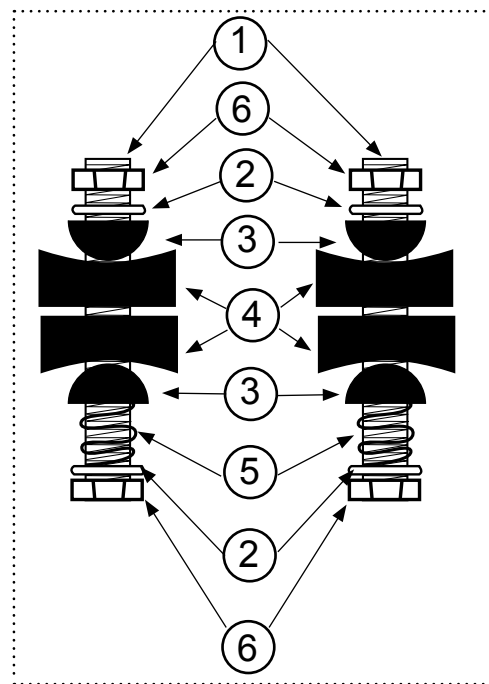


# HOBIE MAX EVOLUTION

## Eclaté des pièces détachées / Illustrated Part Guide / Explosionszeichnung

### Barre d'accouplement / Tiller crossbar / Anlenkstange

N°	Ref	Designation/Description/Beschreibung
7-12	18562300	Barre accoupl.avec renfort Tiller crossbar with sleeve Anlenkstange mit Verstärkerung
1-6	99500380	Kit d'articulation TCM Tiller connector kit TCM Verbindungsgelenk TCM
1	99220116	Vis TH 6 x 55 / TH screw / TH Schraube (x10)
2	99220032	Rondelle inox (x10) Stainless washer (x10) Unterlegscheibe (x10)
3	99220029	Demi-bille nylon (x20) Half ball nylon (x20) Nylon Halbkugel (x20)
4	99500331	Demi-pallier / Rubber spacer / Distanzhülse
5	99500335	Ressort TCM (x10) TCM spring (x10) TCM-Feder (x10)
6	99220019	Ecrou indessérable D6 (x10) Nylstop nut D6 (x10) Selbstsichernde Mutter D6 (x10)
7	99000005	Embout à rotule / Tiller End Cap / Pinnenendstück
8	99221301	Vis violon / Violon screw / Bügel Schraube
9	99220012	Ecrou indessérable D8 (x10) Nylstop nut D8 (x10) Selbstsichernde Mutter D8 (x10)
10	99220010	Vis manillon (x2) Tiller adjusting screw (x2) Schraube (x2)
11	99230060	Renfort nylon / Nylon reinforcement
12	99000010	Coulisseau réglage barre d'accouplement Adjustable Tiller end cap Eingerichtet Gleiter
	99210001	Pop TB 4,8 x 10 (x10)
	99216010	Pop TB 4,8 x 11 (x 10)



# HOBIE MAX EVOLUTION

## Eclaté des pièces détachées / Illustrated Part Guide / Explosionszeichnung

### Stick / Tiller extension / Pinne

N°	Ref	Designation/Description/Beschreibung
1-4	16062305	Stick aluminium Aluminium tiller extention Pinne aux Aluminium
1	14061320	Chape articulation stick (x10) Stick articulation (x10) Pinnengelenk (x10)
2	14061240	Axe percé (x10) Clevis pin (x10) Bolzen für Wanteisen (x10)
3	99220031	Anneau brisé (x10) Split ring (x10) Ringsplint (x10)
4	14061315	Embout de stick alu (x10) Aluminium tiller extension end cap (x10) Pinnenendstück Aluminium (x10)





Date : 17 sept. 2018

Update : 8

Page : 15/21

# HOBIE MAX EVOLUTION

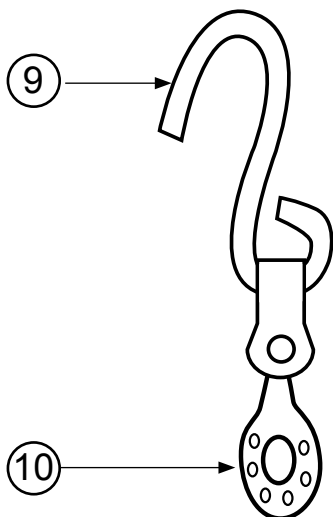
## Eclaté des pièces détachées / Illustrated Part Guide / Explosionszeichnung

### Grand-voile / Main sail / Großsegel

N°	Ref	Designation/Description/Beschreibung
	16230080	Grand-Voile / Mainsail / Großsegel HC Max Sport
1-8	16234050	Jeu de lattes Batten set Lattensatz
1	99034011	2090 mm
2	18534022	2240 mm
3	99034011	2090 mm
4	99034011	2090 mm
5	16034056	1800 mm
6	13640004	1420 mm
7	13534015	1170 mm
8	46034104	890 mm
8	14034110	Embout de latte GV /Batten end cap MS Latten-Endstück GS -
9	99500270	Crochet GV/Cunni / Hook main/cunni 6 mm
10	17070160	Poulie étarquage double / Twofold block Doppelblock

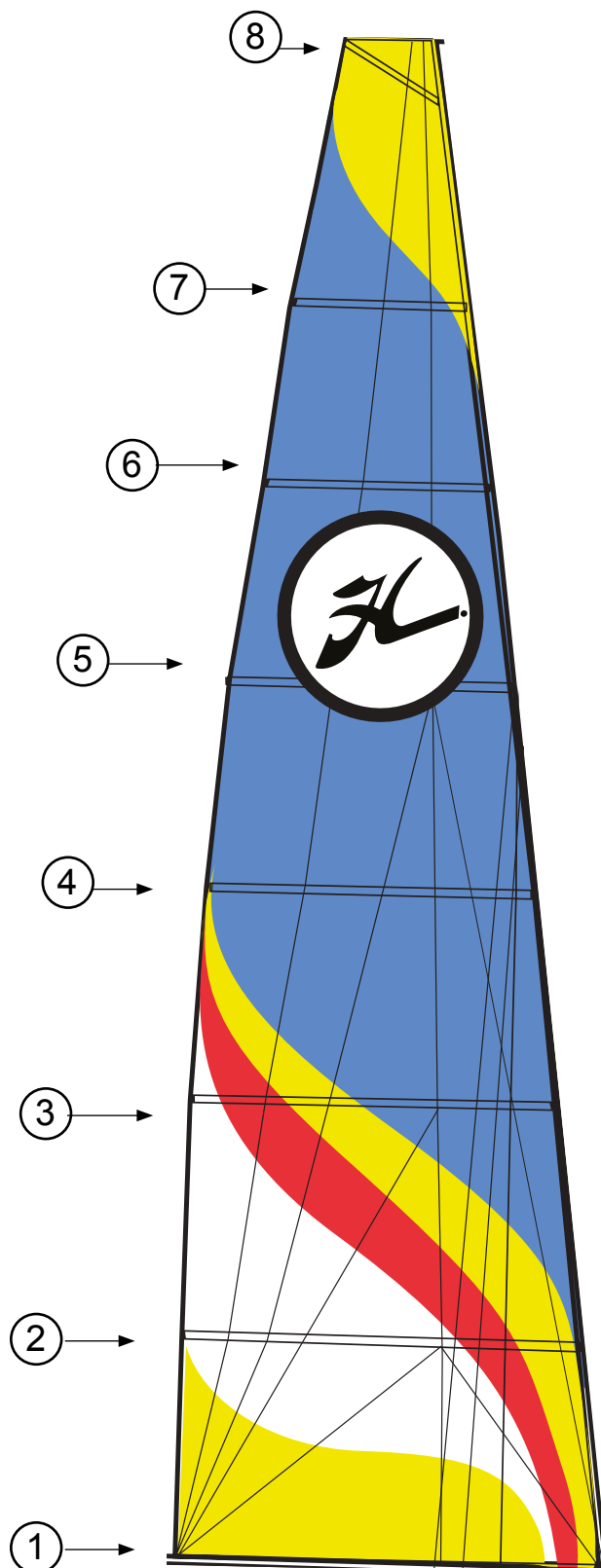


8



9

10

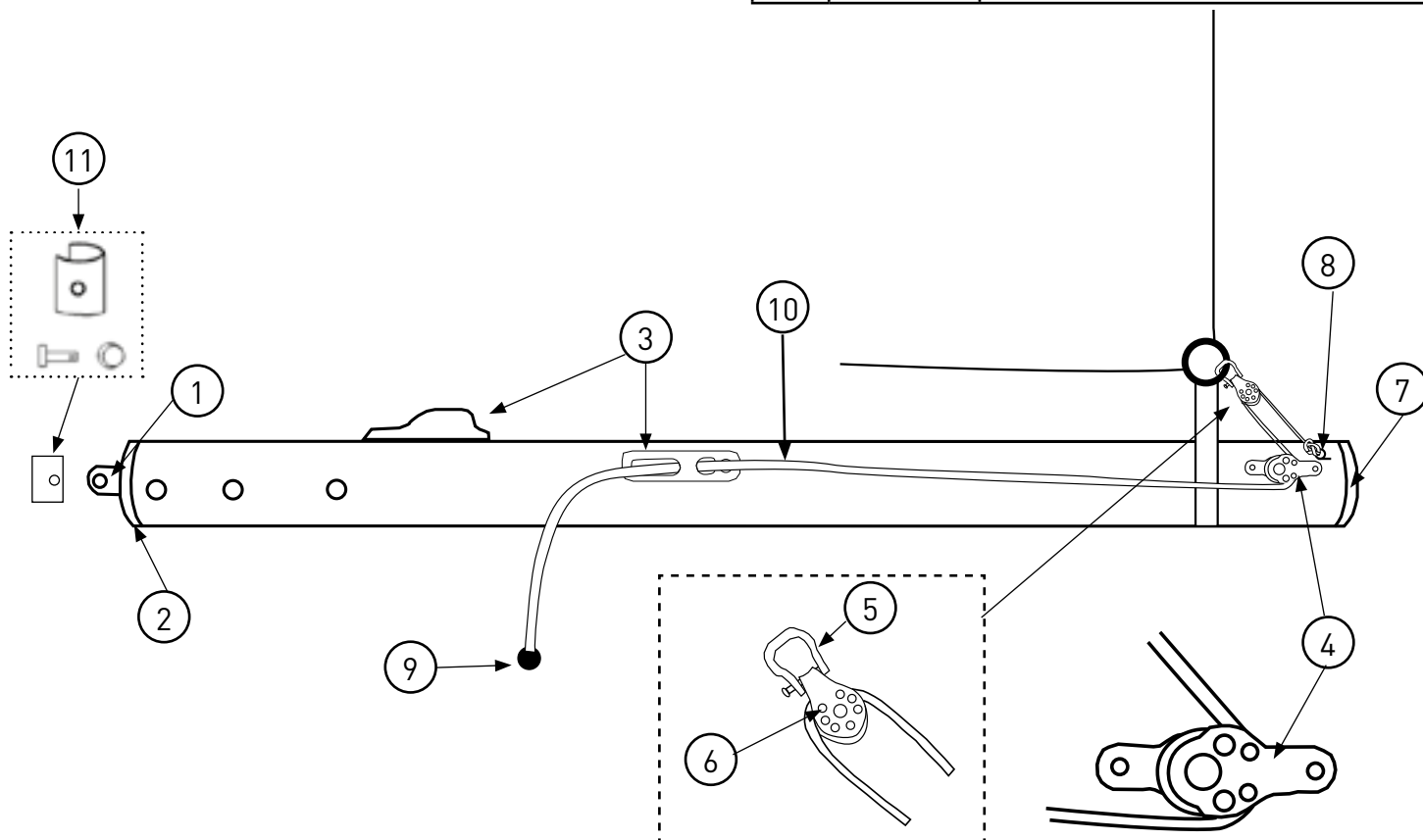


# HOBIE MAX EVOLUTION

## Eclaté des pièces détachées / Illustrated Part Guide / Explosionszeichnung

### Bôme / Boom / Baum

N°	Ref	Designation/Description/Beschreibung	N°	Ref	Designation/Description/Beschreibung
	16212800	Bôme / Boom / Baum			
1	14011820	Ancrage vit mulet Gooseneck fastening Bauteil f. Lümmelbeschlag	7	99220202	Bouchon à ailette D40 (x10) End cap (x10) Endstück (x10)
2	17569000	Embout de bôme FX1 D40 percé Boom end cap drilled Baumendkappe gebohrt	8	57042790	Ferrure de mouflage Pad-eye Guseisenbeschlag
3	99500540	Taquet coinreur Cam cleat Schotklemme	9	99500103	Boule d'arrêt (x5) Stop ball (x5) Kugelstopper (x5)
4	99500490	Poulie à plat pont Cheek block Liegeblock	10	18770415	Bout bordure bôme boom line Baumleine
5	99220035	Manille lyre 6 mm (x10) Shackle 6 mm (x10) Schäkel 6 mm (x10)	11	14070351	Charnière vit mulet Hinge vertex assembly. Lümmelbeschlag-Verbindungs- kit
6	99500478	Poulie simple micro Single Block Block einzig		99220034	Axe percé latte ridoir (x10) Clevis pin (x10) Bolzen f. Locheisen gebohrt (x10)
				99220031	Anneau Brisé (x10) Split ring (x10) Ringsplint (x10)



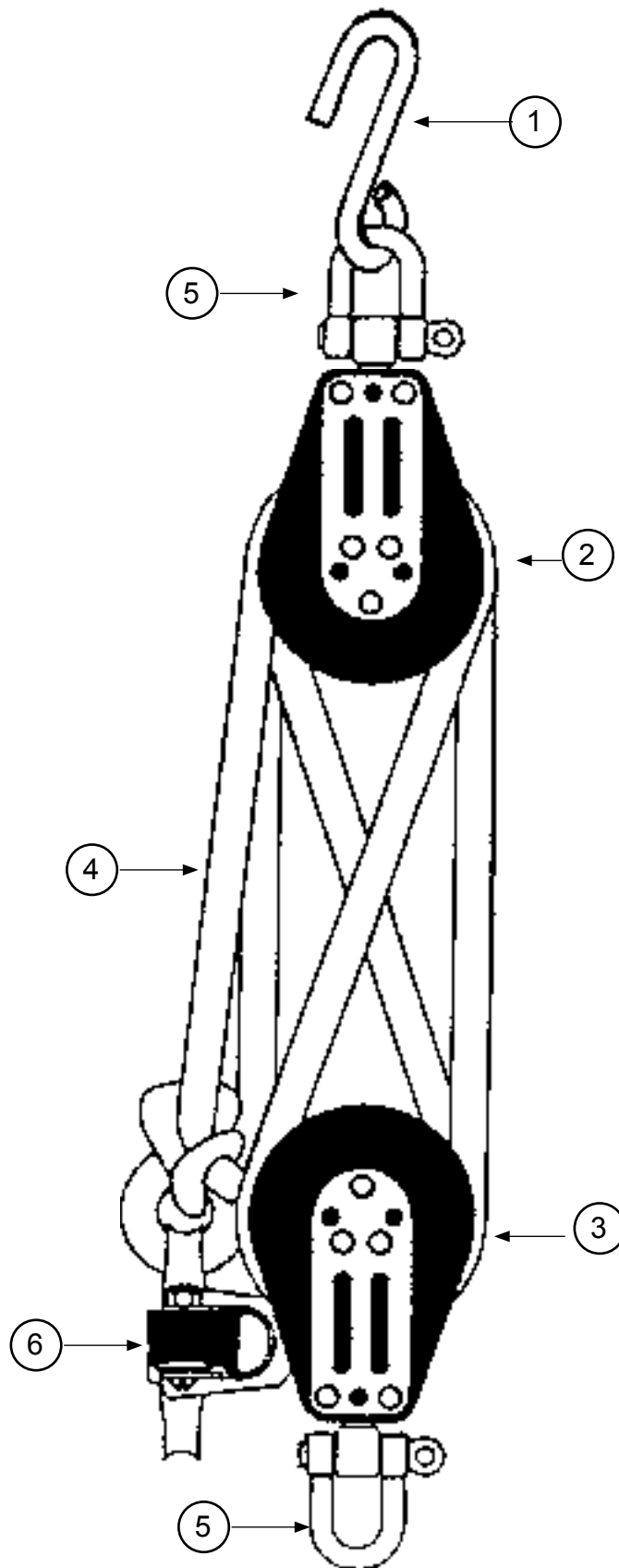
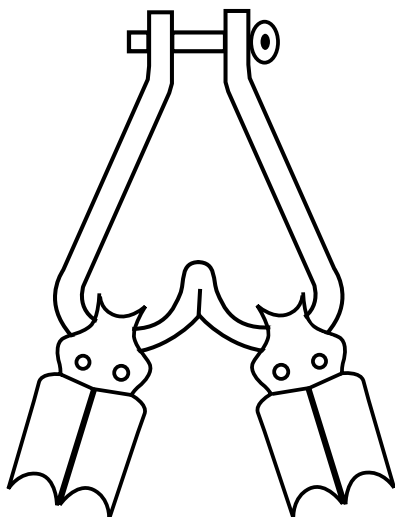


# HOBIE MAX EVOLUTION

## Eclaté des pièces détachées / Illustrated Part Guide / Explosionszeichnung

### Palan de grand-voile / Main sheet system / Großschottsystem

N°	Ref	Designation/Description/Beschreibung
1	99500260	Crochet de grand-voile (x2) Hook mainsheet (x2) Großsegel-Haken (x2)
2	99500990	Poulie de bôme triple Boom triple block Dreifacher Baum-Block
3	99500995	Poulie winch triple triple winch block Dreifacher Knarrblock
4	16270410	Ecoute de grand voile Mainsheet Großschot
5	99220035	Manille / Shackle / Schäkel D6 (x10)
6	99500349	Taquet / Cleat / Klemme H150
	99080540	Tourelle cunningham / Cuningham block
	99220132	Manille coeur / Heart shackle
<p>les poulies sont livrées avec manilles the blocks are delivered with the shackles Die Blöcke sind mit der Schäkel geliefert</p>		





Date : 17 sept. 2018

Update : 8

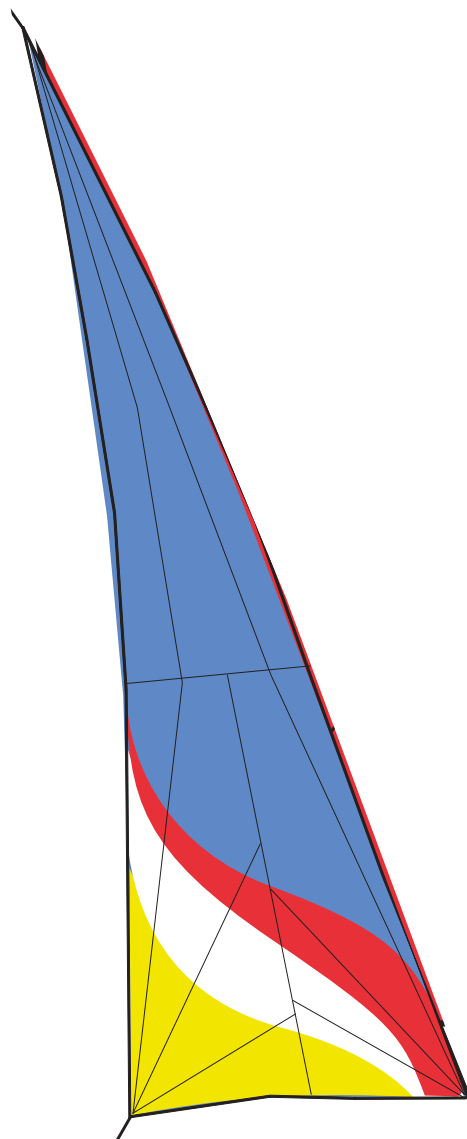
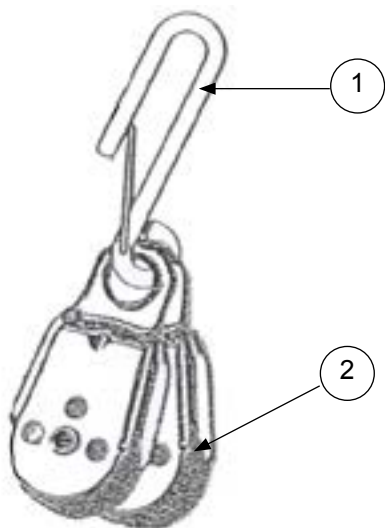
Page : 18/21

## HOBIE MAX EVOLUTION

### Eclaté des pièces détachées / Illustrated Part Guide / Explosionszeichnung

#### Foc / Jib / Fock

N°	Ref	Designation/Description/Beschreibung
1	99500270	Crochet D6 avec sécurité Hook D6 with retainer Haken D6
2	16080351	Poulie point d'écoute de foc jib clew block Fockumlenkblock
	16230180	Foc / Jib / Fock Max Sport



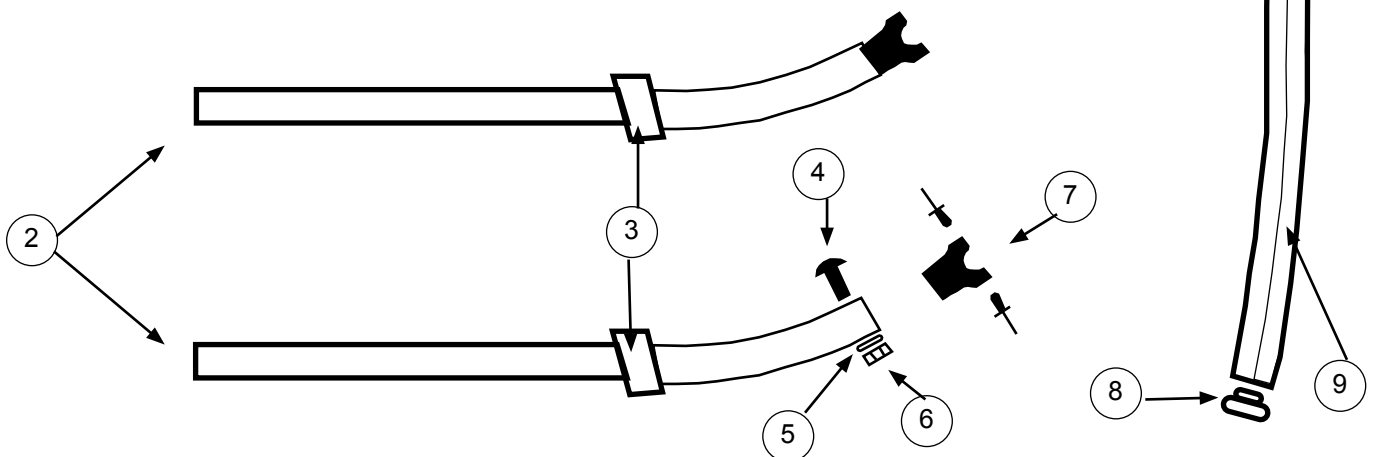
# HOBIE MAX EVOLUTION

## Eclaté des pièces détachées / Illustrated Part Guide / Explosionszeichnung

### Kit ailes sport / Sport wing kit

N°	Ref	Designation/Description/Beschreibung
	16260950	Aile sport gauche complete Complete sport wing left Wing Sport links komplett
	16262955	Aile sport droite complete Complete sport wing right Wing Sport rechts komplett
1	20562940	Assise aile sport nue Wing tube sport bare Tube Wing sport rohr
2	18062930	Bras d'aile sport complet Wing arm sport complete Wingarme Sport komplett
	99216004	Rivet / Pop / Popniete TB Inox 4,8x19 (x10)
3	99100001	Arrêt PVC PVC stop PVD Stopper
4	99220142	Vis / Screw / Schraube TRL 6x60
5	99220032	Rondelle Inox D6 (x10) Washer inox D6 (x10) Unterlegscheibe D6 (x10)
	99220019	Ecrou indessérable D6 (x10) Nylstop nut D6 (x10) Selbstsichernde Mutter D6 (x10)
	18041733	Casting embout de wing End wing casting Guseisen Endstück Wing
7	99216020	Rivet / Pop / Popniete TB Inox 4,8x14 (x10)
	17025810	Bouchons à ailettes D48 End cap D48 Endstück D48
9	20506050	Néoprene / Neoprene / Antirutsch-belag 900x70

1



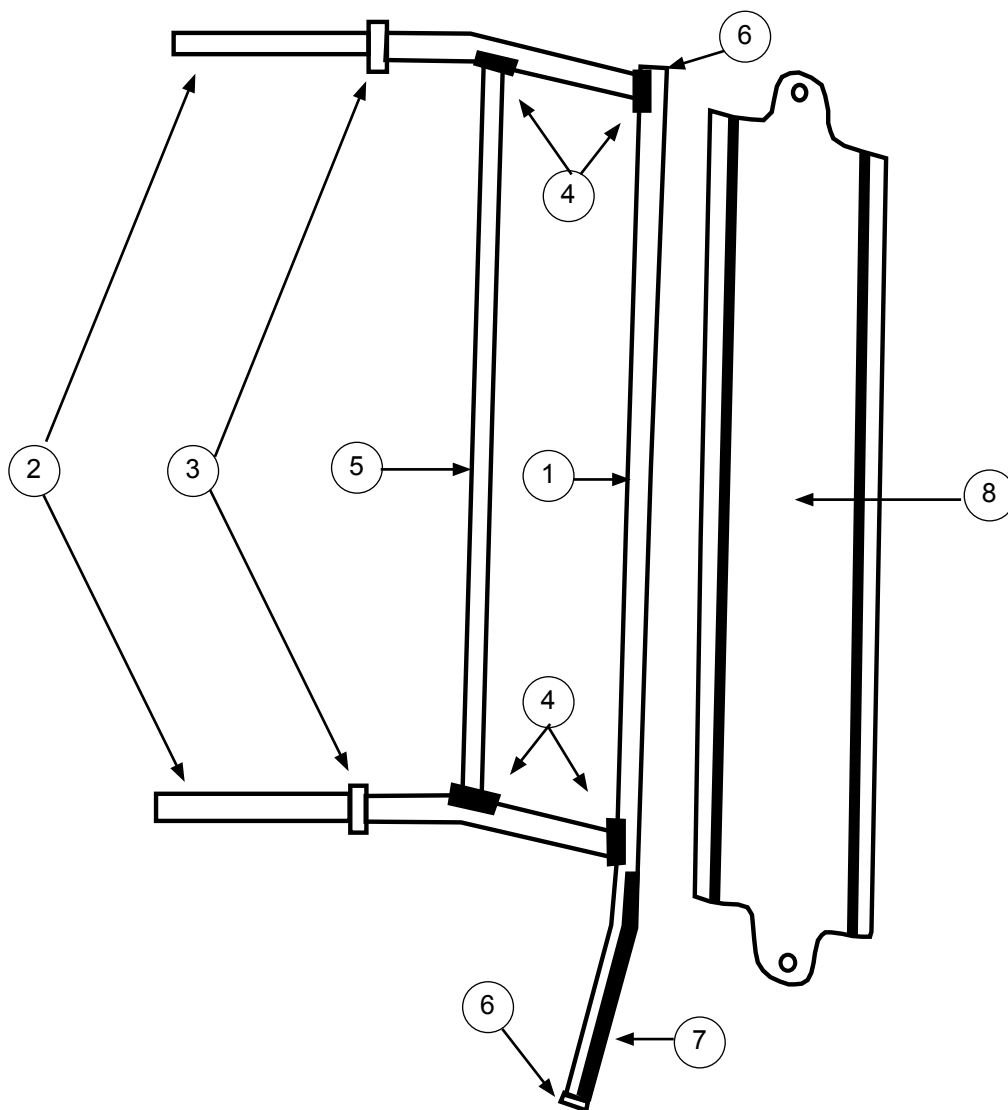
# HOBIE MAX EVOLUTION

## Eclaté des pièces détachées / Illustrated Part Guide / Explosionszeichnung

### Kit ailes confort / Comfort wing kit

N°	Ref	Designation/Description/Beschreibung
	16262960	Aile confort gauche complete Complete comfort wing left Wing Comfort links komplett
	16262965	Aile confort droite complete Complete comfort wing right Wing comfort rechts komplett
1	20562940	Assise aile confort Wing tube comfort Wing Sitztube Comfort
2	17560335	Bras d'aile confort cintré nu noir Wing arm confort bent bare black Wingarme comfort rohr schwarz
	99216004	Rivet / Pop / Popniete TB Inox 4,8x19 (x10)
3	99100001	Arrêt PVC / PVC stop / PVC Stopper

N°	Ref	Designation/Description/Beschreibung
4	18041733	Casting embout de wing End wing casting Guseisen Endstück Wing
	99216010	Rivet / Pop / Popniete TB Inox 4,8x11 (x10)
5	99302905	Renfort d'aile Wing support tube Wing verstärkerung
6	17025810	Bouchons à ailettes D48 End cap D48 Endstück D48
7	99506050	Néoprene 850x100 Neoprene 850x100 Antirutsch-belag 850x100
8	17525895	trampoline d'aile confort (x2) Comfort wing trampoline (x2) Trampoline für Comfort-Wing (x2)





Date : 17 sept. 2018

Update : 8

Page : 21/21

## **HOBIE MAX EVOLUTION**

**Eclaté des pièces détachées / Illustrated Part Guide / Explosionszeichnung**

**CONTACT**

The word 'Hobie' in a stylized, cursive script font.

HOBIE CAT EUROPE

ZI Toulon Est, CS60250, 83078 Toulon cedex 9, France

Tel +33 (0)494 08 78 78 - E-mail : [info@hobie-cat.net](mailto:info@hobie-cat.net)

[hobie.com](http://hobie.com)