



Ref : ECL\_catsy

Emetteur : FR

Date : 01/2016

Révision : 5

Page : 1/15

## HOBIE CATSY

Eclaté des pièces détachées / Illustrated part guide / Explosionszeichnung





Date : 11/2016

Révision : 5

Page : 2/15

## **HOBIE CATSY**

### **Eclaté des pièces détachées / Illustrated part guide / Explosionszeichnung**

#### **Sommaire / Table of content / Inhalt**

Page/Seiten	Intitulé / Description / Inhalt
2	Sommaire
3	Coques / Hulls / Rümpfe
4	Traverse avant / Front crossbar / Vorderholm
5	Traverse arrière / Rear crossbar / Achterholm
6	Trampoline mesh / Mesh trampoline / Netztrampoline
7	Mât / Mast
8	Câbles / Wires / Käbel
9	Haubans / Shrouds / Wanten
10	Gouvernail & barre d'accouplement / Rudder & tiller crossbar / Ruderanlage & Anlenkstange
11	Grand-voile / Main sail / Großsegel
12	Palan de grand-voile / Mainsheet system / Großschot-System
13	Foc / Jib / Fock
14	Kit redressement hawaïen / Hawaiïan righting kit / Hawaiï Aufrichtungssystem
15	Contact

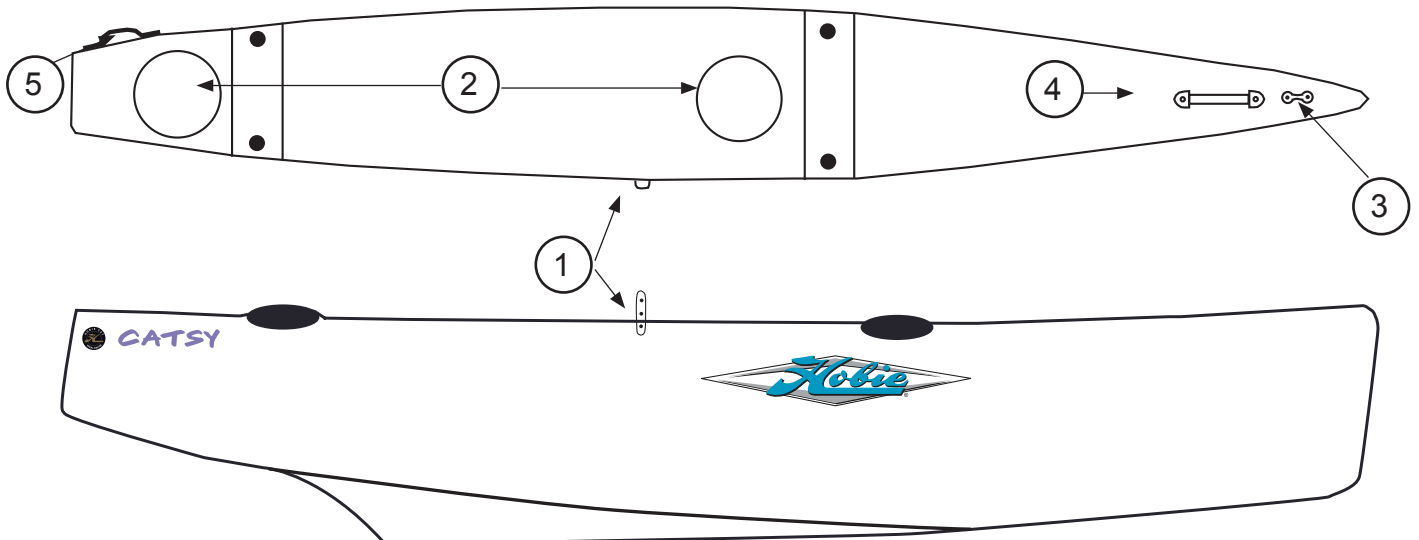
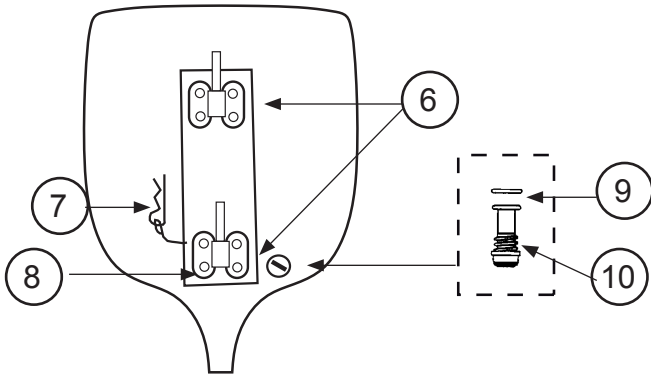
# HOBIE CATSY

## Eclaté des pièces détachées / Illustrated part guide / Explosionszeichnung

### Coques / Hulls / Rumpfe

N°	Ref	Designation/Description/Beschreibung
	11056046	Coque droite / Right Hull / Rumpf rechts
	11056036	Coque gauche / Left hull / Rumpf links
1	99061402	Cadène de hauban (x2) Chain plate (x2) Püttingeisen (x2)
2	18056033	Trappe de visite 125 mm avec joint (Kent) Inspection port 125 mm with gasket Luckendeckel 125 mm mit Dichtung
	18056039	Trappe de visite 125 mm avec joint (RWO) Inspection port 125 mm with gasket Luckendeckel 125 mm mit Dichtung
	18056038	Joint trappe de visite Gasket trappe de visite Dichtung Luckendeckel
	99220370	Vis / Screw / Schraube TCB Pozi 4.8x16 (x10)
3	99220155	Pontet forgé / Pad-eye / Bügel
	99220475	Vis / Screw / Schraube TCF 6x16

N°	Ref	Designation/Description/Beschreibung
4	13656900	Poignée / Handle / Griff
	99220017	Vis / Screw / Schraube TRL 6x16
	99220019	Ecrou indessérable D6 (x10) Nylstop nut (x10) Selbstsichernde Mutter (x10)
	99220032	Rondelle / Washer / Unterlegscheibe MD6
5	13656900	Poignée / Handle / Griff
	99220143	Vis / Screw / Schraube TRL 6x35
	99220019	Ecrou indessérable D6 (x10) Nylstop nut (x10) Selbstsichernde Mutter (x10)
	99220272	Rondelle / Washer / Unterlegscheibe
6	99056047	Fémelot inox Pintle stainless steel Ruderbeschlag Inox
	99226001	Vis / Screw / Schraube 5x40
	99220015	Ecrou indessérable D5 (x10) Nylstop nut D5 (x10) Selbstsichernde Mutter D5 (x10)
	99220083	Rondelle / Washer / Unterlegscheibe D5
7-8	13662120	Goupille + cable + vis Retaining clip + cable + screw Sicherungsclip + Kabel + Schraube
7	16552190	Goupille / Retaining clip / Sicherungsclip
8	99226001	Vis / Screw / Schraube TC 5x40 (x10)
9	99220041	Joint de vidange (x10) Drain gasket (x10) Dichtung Ablassschraube (x10)
10	99220040	Bouchon de vidange (x10) Drain Plug (x10) Ablassschraube (x10)

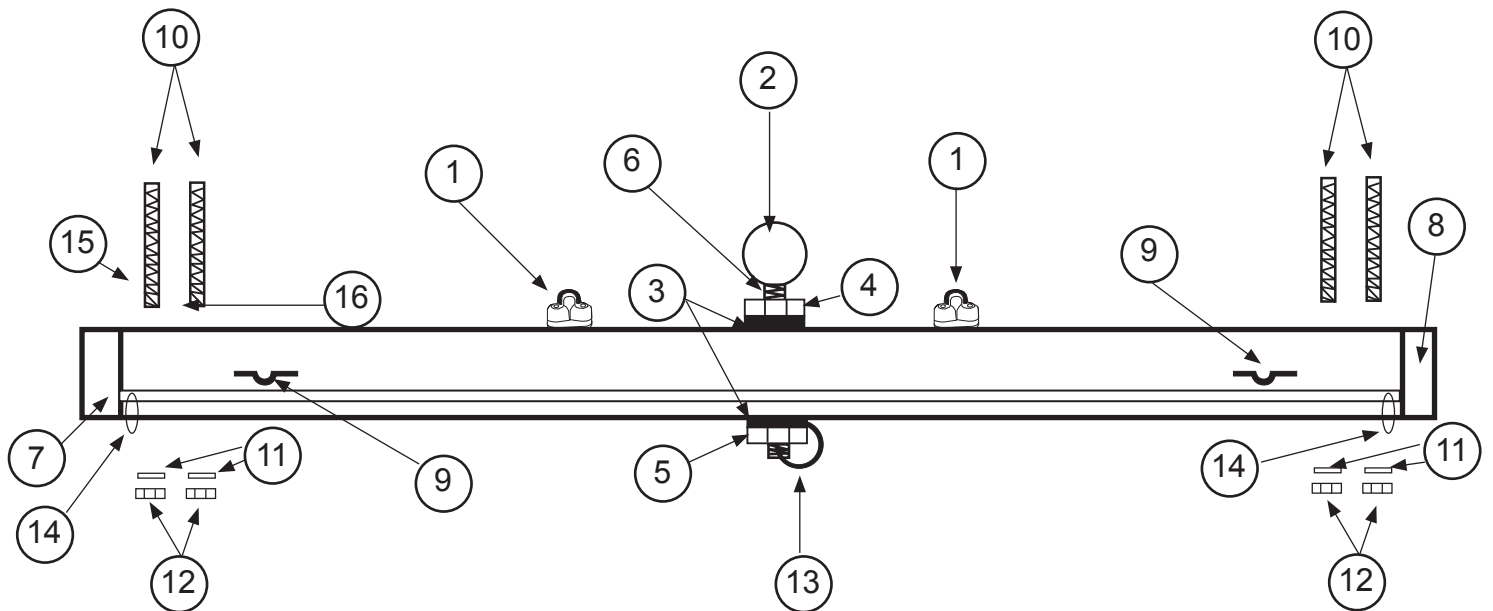


# HOBIE CATSY

## Eclaté des pièces détachées / Illustrated part guide / Explosionszeichnung

### Coques / Hulls / Rümpfe

N°	Ref	Designation/Description/Beschreibung	N°	Ref	Designation/Description/Beschreibung
1	11062600	Traverse avant CATSY Front crossbar CATSY Vorderholm CATSY	7	11062591	Bouchon avant droit / arrière gauche End Cap front right / rear left Endstück vorne rechts / hinten links
1	99500352	Support tourelle Clam cleat block support Drehklemme Basis	8	11062590	Bouchon avant gauche / arrière droit End Cap front left / rear right Endstück vorne links / hinten rechts
	99550955	Platine tourelle / Taquet Clam cleat block plate Platte Drehklemme block	9	99220057	Pontet / Pad-eye / Bügel D5
2	21062673	Emplanture de mât noire Mast step black Mastfuss schwarz	10	99222503	Goujon / Headless bolt / Bolzen ohne Kopf D8
3	99220100	Rondelle / Washer / Unterlegscheibe HM D16 (x10)	11	99061110	Rondelle / Washer / Unterlegscheibe D8 (x10)
4	99220146	Ecrou / Nut / Mutter HU D16	12	99220012	Ecrou indessérable D8 (x10) Nylstop nut D8 (x10) Selbstsichernde Mutter D8 (x10)
5	99220110	Ecrou indessérable D16 Nylstop nut D16 Selbstsichernde Mutter D16	13	18042713	Anneau inox / Stainless steel ring (x2)
6	99219000	Tige filetée / Threaded shrank /	14	99300675	Cordage noir D3 Black line D3 Leine D3 schwarz
				99220029	Demi-bille nylon / Nylon half ball
				13500030	Casting intérieur / Inside castings



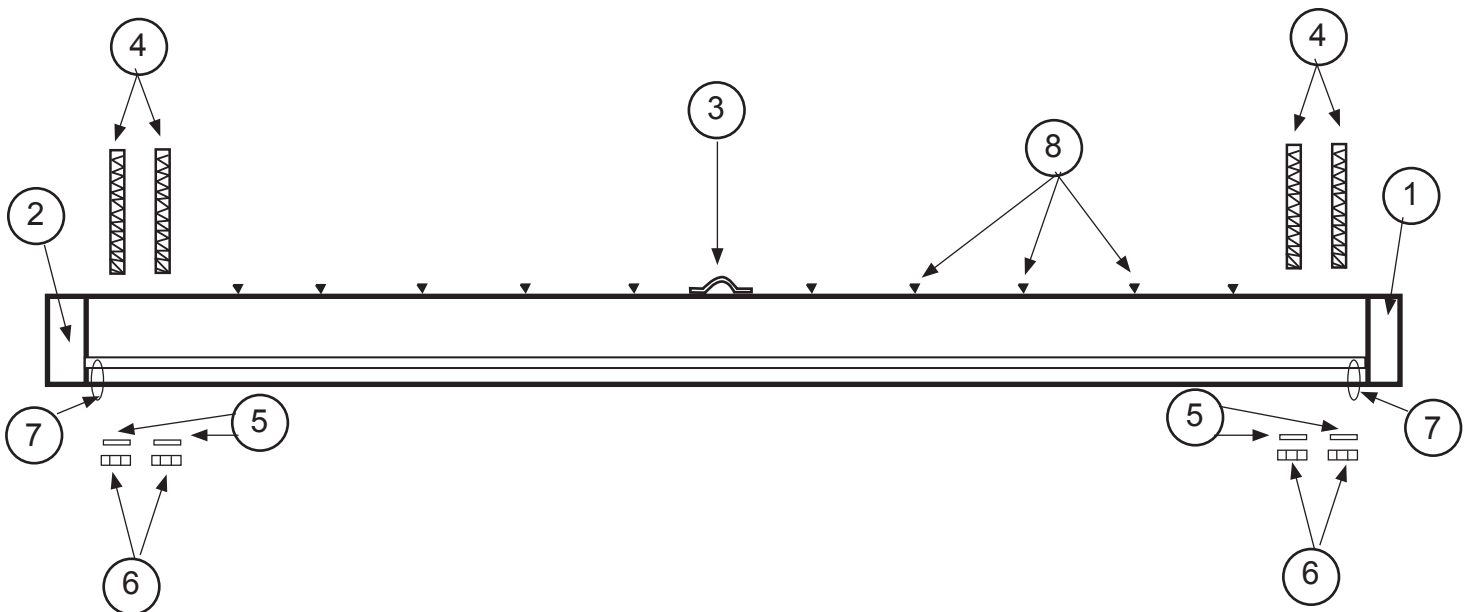
# HOBIE CATSY

## Eclaté des pièces détachées / Illustrated part guide / Explosionszeichnung

### Traverse arrière / Rear crossbar / Achterholm

N°	Ref	Designation/Description/Beschreibung
1	11062500	Traverse arrière CATSY Rear crossbar CATSY Achterholm CATSY
1	11062591	Bouchon avant droit / arrière gauche End Cap front right / rear left Endstück vorne rechts / hinten links
2	11062590	Bouchon avant gauche / arrière droit End Cap front left / rear right Endstück vorne links / hinten rechts
3	99220155	Pontet / Pad-eye / Bügel
4	99222503	Goujon / Headless bolt / Bolzen ohne Kopf D8
5	99061110	Rondelle / Washer / Unterlegscheibe D8 [x10]

N°	Ref	Designation/Description/Beschreibung
6	99220012	Ecrou indessérable D8 (x10) Nylstop nut D8 (x10) Selbstsichernde Mutter D8 (x10)
7	99300675	Cordage noir D3 Black line D3 Leine D3 schwarz
	99220029	Demi-bille nylon / Nylon half ball
8	99500700	Bouton de laçage Trampoline lacing post Trampolinebinse
	13500030	Casting intérieur / Inside castings

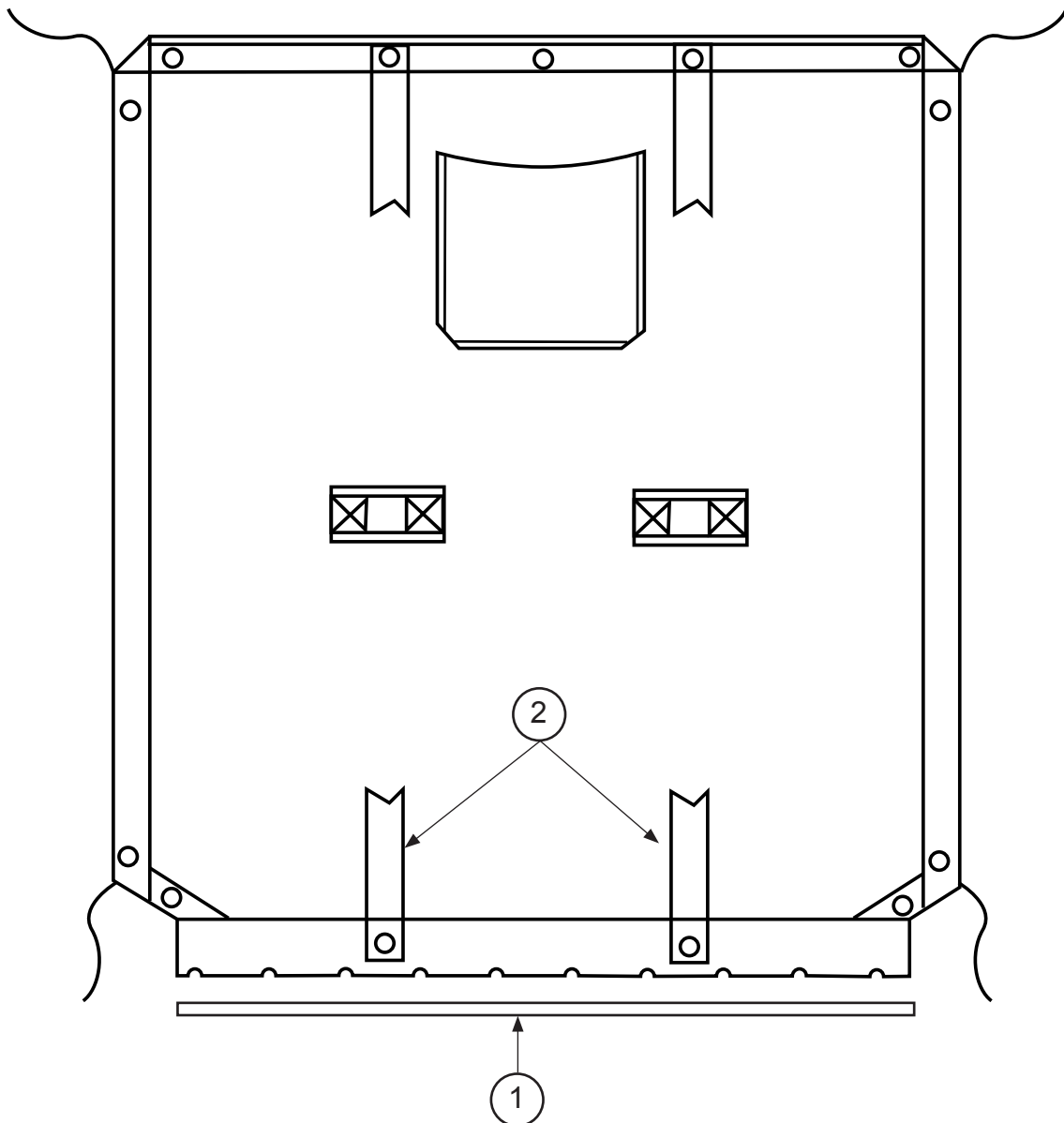


# HOBIE CATSY

## Eclaté des pièces détachées / Illustrated part guide / Explosionszeichnung

### Trampoline mesh / Mesh trampoline / Netztrampoline

N°	Ref	Designation/Description/Beschreibung
	11025800	Trampoline mesh Mesh trampoline Netztrampoline
1	11025000	Jonc de laçage en fibre de verre fibreglas lacing rod Fiberglasstange
2	11025999	Sangles de rappel Footstraps Ausreitsgürtel

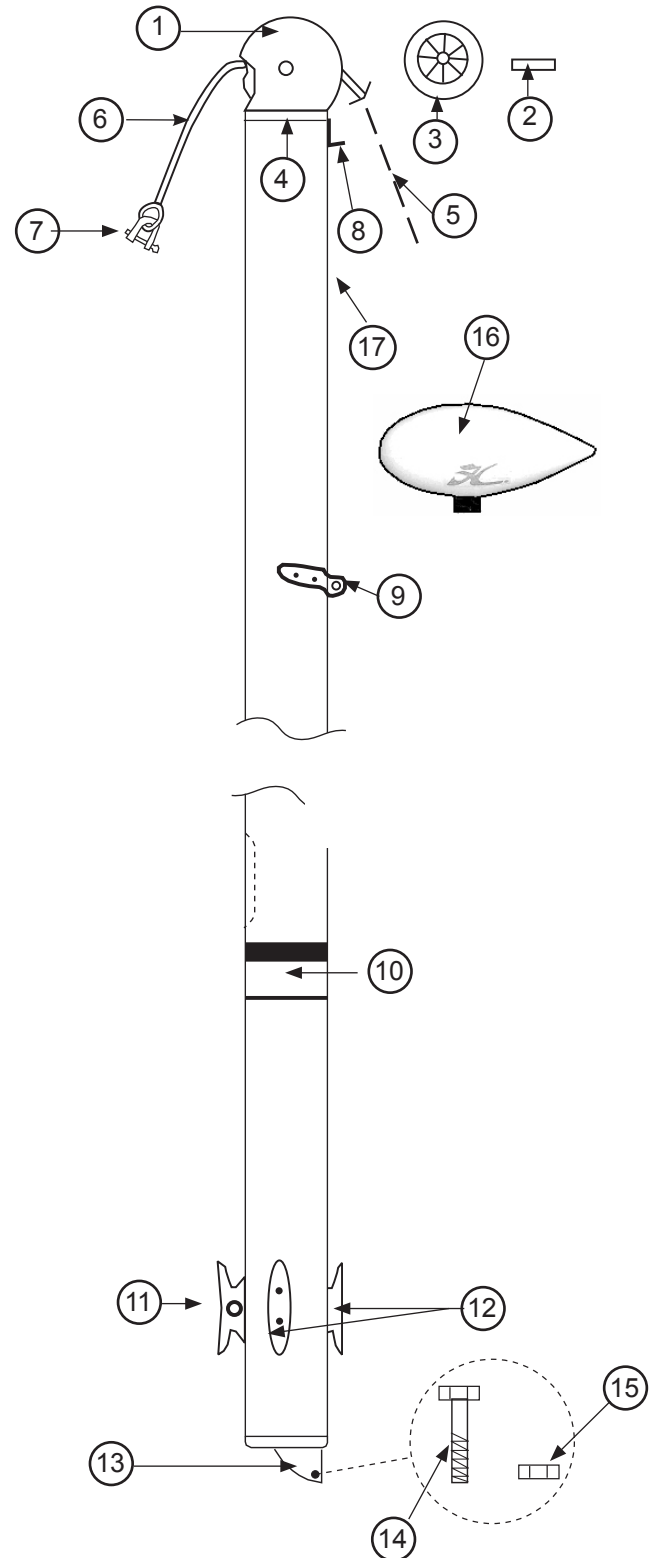


# HOBIE CATSY

## Eclaté des pièces détachées / Illustrated part guide / Explosionszeichnung

### Mât / Mast

N°	Ref	Designation/Description/Beschreibung
1-16	11042700	Mât petit modèle / Mast small model
	11042710	Mât grand modèle / Mast big model
1-3	14042710	Tête de mât complète Mast head complete Mastkopf komplett
1	14000015	Tête de mât noire Black mast head Mastkopf schwarz
2	14041713	Axe tête de mât (x5) Sheave pin mast head (x5) Bolzen Mastkopf (x5)
3	16041712	Rea nylon tête de mat Mast head nylon sheave Mastkopffrolle
4	14042720	Sceau Mât plastic Mast plug nylon Mast Abdichtung Nylon
5	11041750	Drisse câble GV Main halyard wire Grossfall Kabel
6	11070465	Drisse cordage / Main halyard rope / Großfall
7	99220035	Manille / Shackle / Schäkel D6 (x10)
8	14041721	Hook de drisse / Halyard hook / Fallhaken
9	14041722	Ferrure capelage / Mast tang / Mastbeschlag
10	14041723	Autocollant de sécurité Mast caution label Sicherheitsaufkleber
11	14041715	Taquet étarq amure / Downhall cleat / Klampe (x10)
12	99220050	Taquet de drisse (x10) Halyard cleat (x10) Niederholer Mastklemme (x10)
	99220051	Vis / Screw / Schraube TFBF 4X30 (x10)
	99220052	Ecrou carré / Square nut / Quadratische Mutter
13	13600010	Base mât noire Black mast base Mastfuss schwarz
14	99220116	Vis / Screw / Schraube TH 6x55 (x10)
15	99220019	Ecrou indessérable D6 (x10) Nylstop nut (x10) Selbstsichernde Mutter (x10)
16	KFPM	Flotteur de mât / Mast floating device / Torpedo
	99210050	Bouchons étanches (x10) Waterproof plugs (x10) Wasserdicht-Dichtungen (x10)



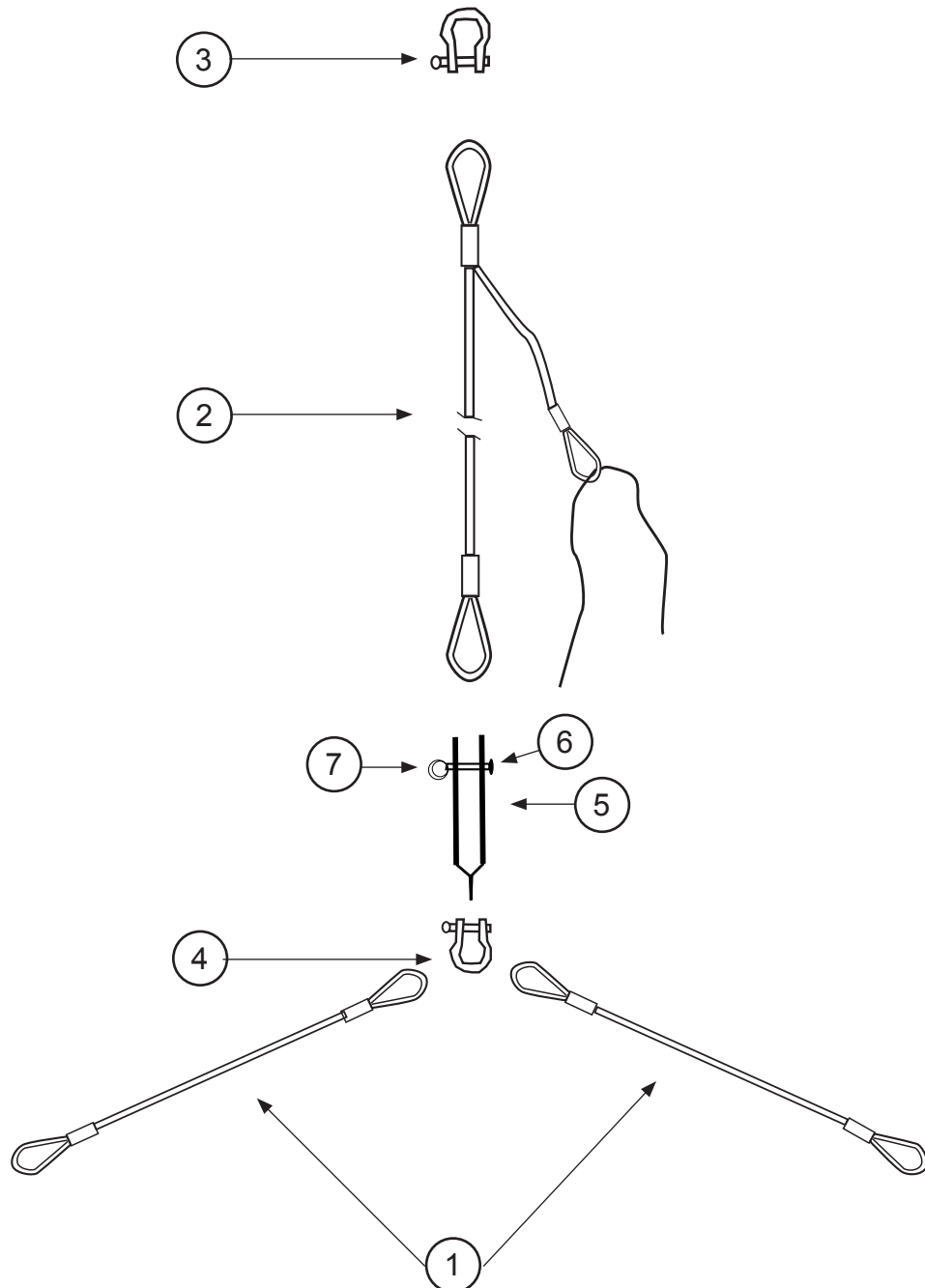
# HOBIE CATSY

## Eclaté des pièces détachées / Illustrated part guide / Explosionszeichnung

### Câbles / Wires / Käbel

N°	Ref	Designation/Description/Beschreibung
1-3	11070500	Jeu de câbles CATSY Wire set CATSY Käbelsatz CATSY
1	11070510	Brides / Bridles / Hahnepot
2	11070530	Etai câble / Forestay / Vorstag Kabel
3-7	11070300	Sac accastillage / Rig bag / Takelage
3	18060007	Manille large / Large shackle / Schäkel breit

N°	Ref	Designation/Description/Beschreibung
4	99220035	Manille lyre / Shackle / Schäkel D6 (x10)
5	99220033	Latte ridoire universelle Stay adjuster Locheisen
6	99220034	Axe percé / Clevis pin drilled / Bolzen gebohrt (x10)
7	99220031	Anneau brisé / Split ring / Ringsplint (x10)



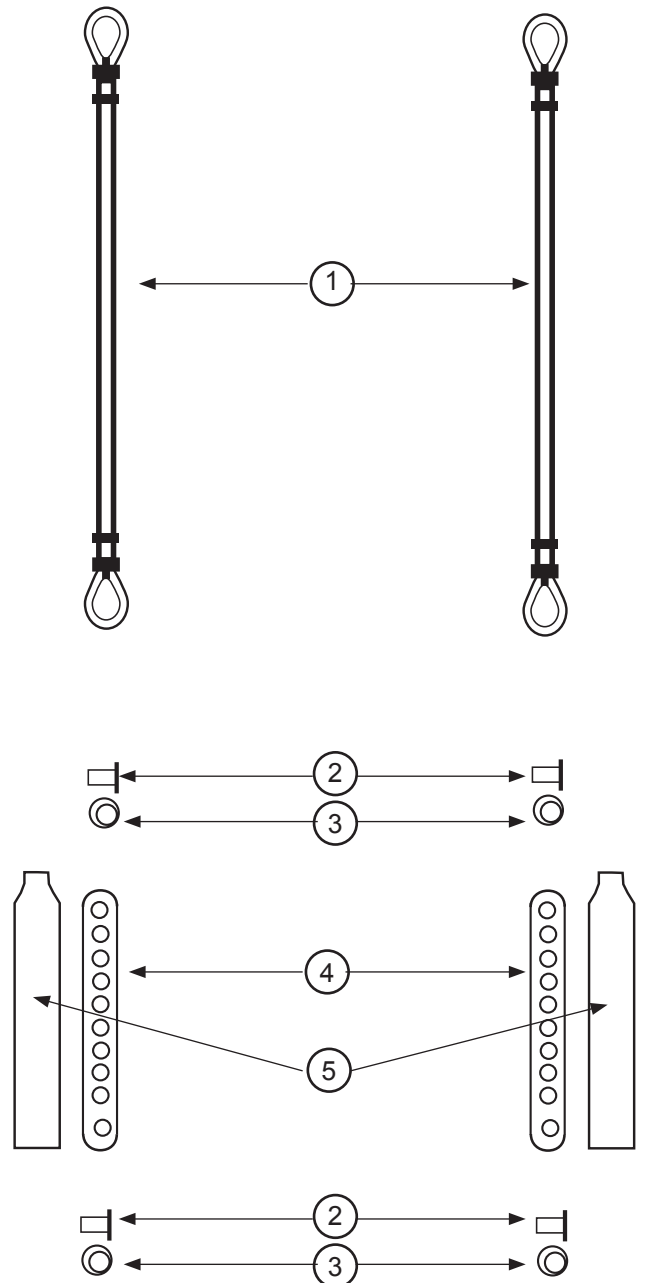


# HOBIE CATSY

## Eclaté des pièces détachées / Illustrated part guide / Explosionszeichnung

### Haubans / Shrouds / Wanten

N°	Ref	Designation/Description/Beschreibung
1-5	11070500	Jeu de câbles CATSY Wire set CATSY Käbelsatz CATSY
1	11070320	Hauban Shroud Wanten
2	99220034	Axe percé latte ridoir (x10) Clevis pin (x10) Bolzen für Wanteisen (x10)
3	99220031	Anneau brisé (x10) Split ring (x10) Ringsplint (x10)
4	99220033	Latte ridoir universelle (x5) Stay adjuster (x5) Wantenspanner (x5)
5	99500360	Gaine latte ridoire (x10) Shroud adjuster cover (x10) Wantenschutz (x10)



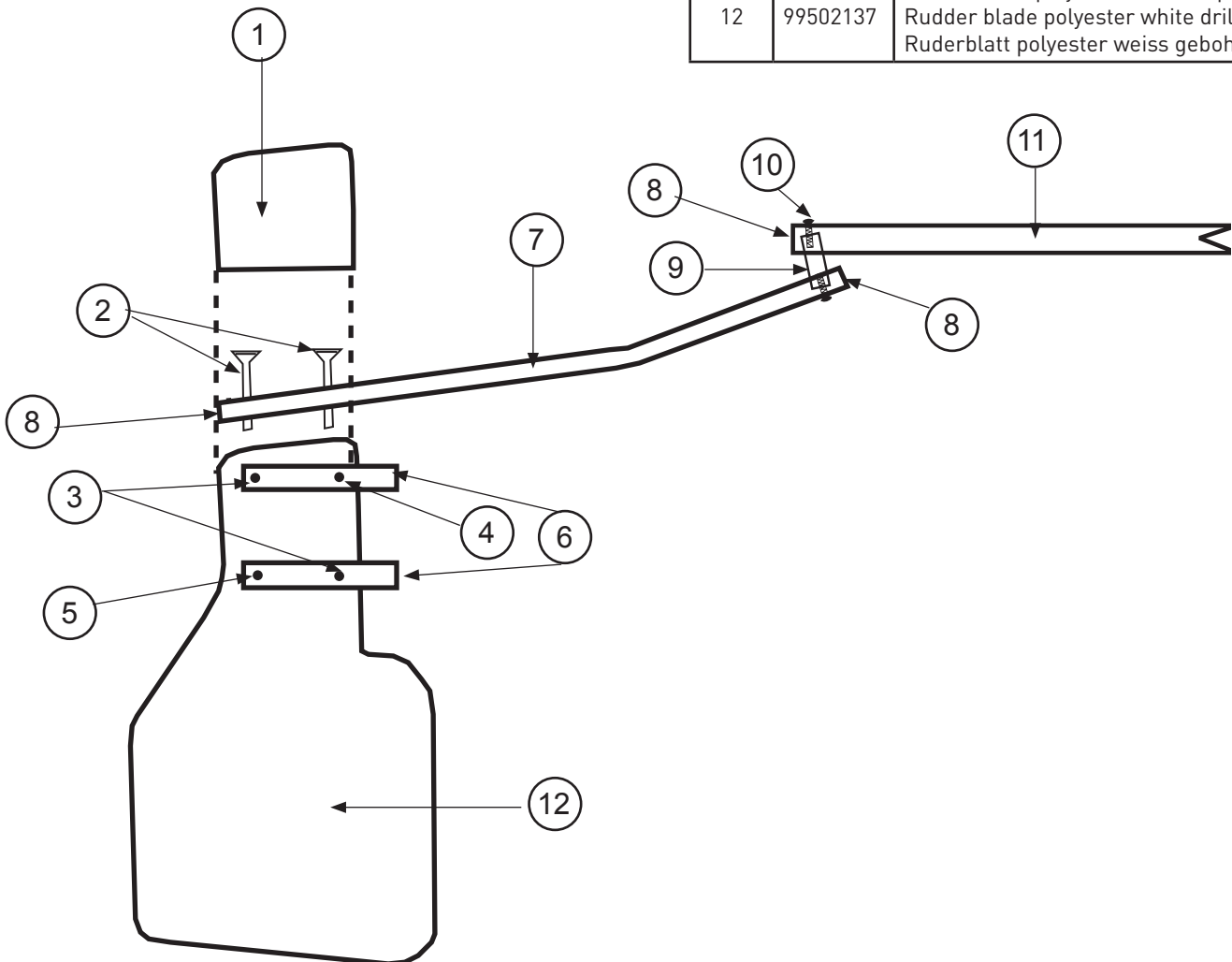
# HOBIE CATSY

## Eclaté des pièces détachées / Illustrated part guide / Explosionszeichnung

### Gouvernail & Barre d'accouplement / Rudder assembly & tiller bar / Ruderanlage & Anlenkstange

N°	Ref	Designation/Description/Beschreibung
	11062100	Gouvernail complet gauche CATSY Left rudder assembly complete CATSY Ruderanlage komplett links CATSY
	11062105	Gouvernail complet droit CATSY right rudder assembly complete CATSY Ruderanlage komplett rechts CATSY
1	11062570	Capot de gouvernail composite Composite rudder cover Ruder-Endstück composite
2	99500550	Vis / Screw / Schraube T.TFPZ 5.5x60
3	99220084	Vis / Screw / Schraube TH 6x50
	99220019	Ecrou indessérable D6 (x10) Nylstop nut D6 (x10) Selbstsichernde Mutter D6 (x10)
4	99220116	Vis / Screw / Schraube TH 6x55
	99220019	Ecrou indessérable D6 (x10) Nylstop nut D6 (x10) Selbstsichernde Mutter D6 (x10)

N°	Ref	Designation/Description/Beschreibung
5	99220117	Vis / Screw / Schraube TH 6x45
	99220019	Ecrou indessérable D6 (x10) Nylstop nut D6 (x10) Selbstsichernde Mutter D6 (x10)
6	99500950	Casting de gouvernail CATSY Rudder casting CATSY Ruderkopf CATSY
7	11062140	Bras de gouvernail complet Rudder arm complete Ruderarm komplett
8	99220200	Bouchon / End cap / Endstück
9	99501326	Tendon articulation barre acc/bras de gov. Articulation tendon tiller/rudder arm Verbindung Ruder / Anlenkstange
10	99326320	Vis / Screw / Schraube T.TBC 6,3 x 32
11	11062200	Barre d'accouplement Tiller crossbar Anlenkstange
12	99502137	Lame safran polyester blanche percée Rudder blade polyester white drilled Ruderblatt polyester weiss gebohrt

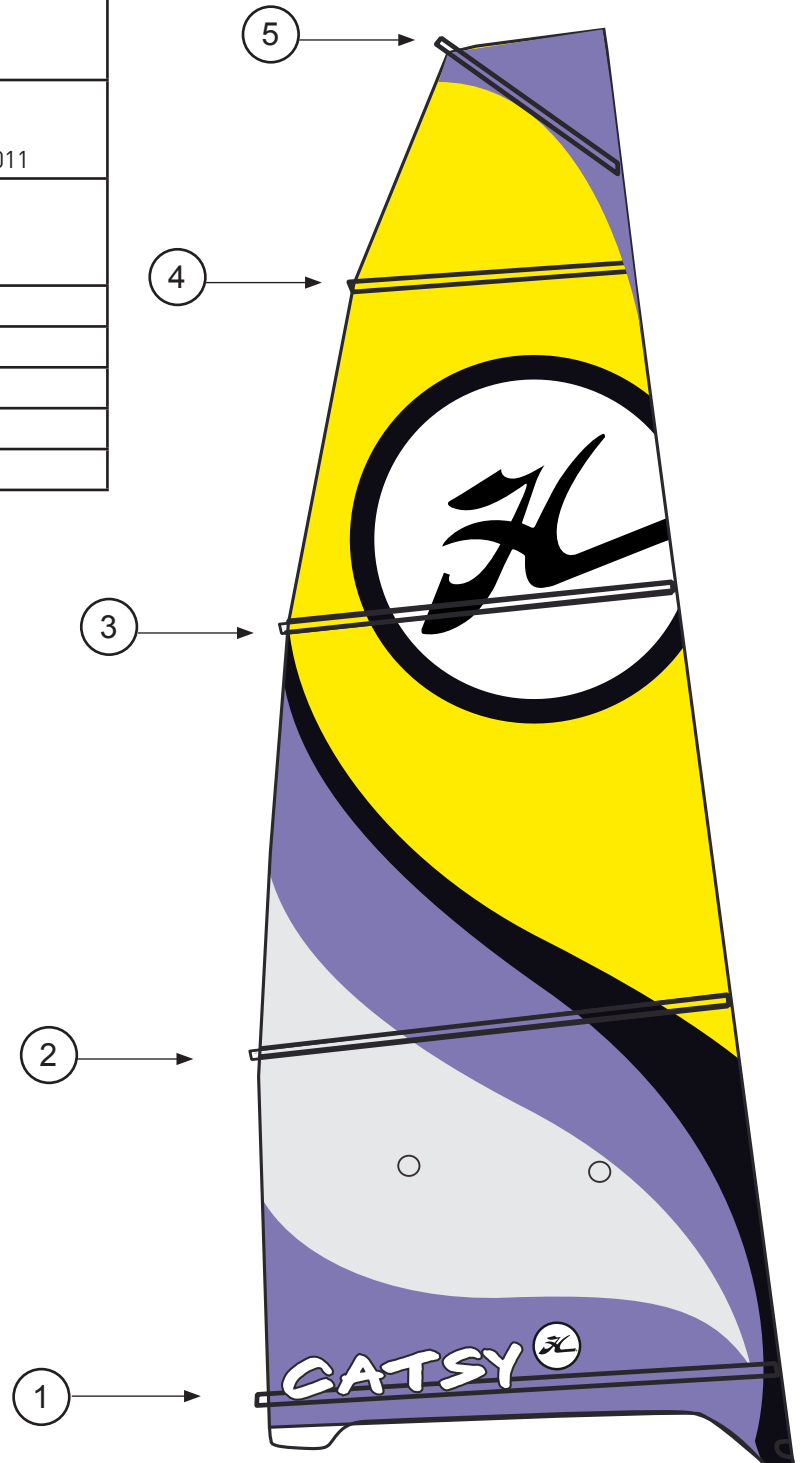


# HOBIE CATSY

## Eclaté des pièces détachées / Illustrated part guide / Explosionszeichnung

### Grand-voile / Main sail / Großsegel

N°	Ref	Designation/Description/Beschreibung
	11030015	Grand-Voile jaune et rouge Mainsail yellow and red Großsegel gelb und rot
	11030040	Grand-voile jaune/noir/violet 2011 Mainsail yellow/black/purple 2011 Großsegel gelb/schwarz/purple 2011
1-5	11034100	Jeu de lattes Batten set Lattensatz
1	16034066	N° 1 = 1350 mm
2	16034067	N° 2 = 1310 mm
3	16034062	N° 3 = 1150 mm
4	16034062	N° 4 = 835 mm
5	16034063	N° 5 = 580 mm

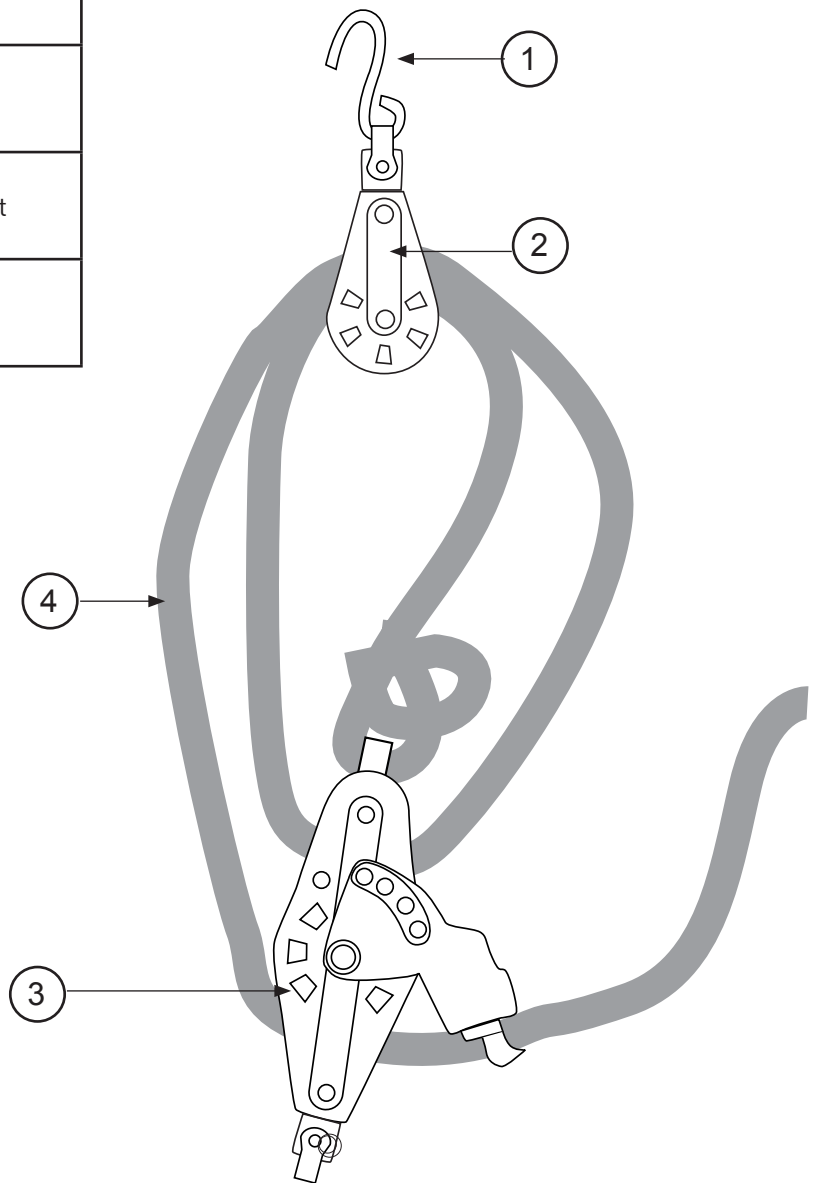


## HOBIE CATSY

### Eclaté des pièces détachées / Illustrated part guide / Explosionszeichnung

#### Palan de grand-voile / Mainsheet system / Großschot-System

N°	Ref	Designation/Description/Beschreibung
1	99500210	Crochet de grand-voile (x2) Hook mainsheet (x2) Großsegel-Haken (x2)
2	99500960	Poulie de bôme double Boom block twofold Zweifacher Baum-Block
3	99500965	Poulie de bôme avec taquet Bottom mainsheet block with cleat Großschottblock mit Klemme
4	11070420	Ecoute de grand voile Mainsheet Großschot

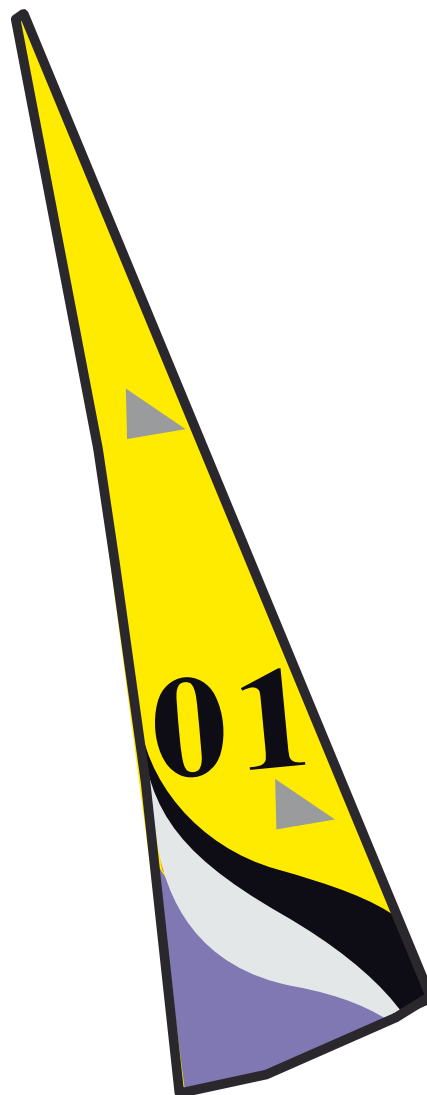


# HOBIE CATSY

## Eclaté des pièces détachées / Illustrated part guide / Explosionszeichnung

### Foc / Jib / Fock

N°	Ref	Designation/Description/Beschreibung
	11030100	Foc jaune / Yellow jib / Fock gelb
	11030105	Foc blanc / White jib / Fock weiss
	11030110	Foc orange / Jib orange / Fock orange
	11030140	Foc jaune/noir/violet 2010 Jib yellow/black/purple 2010 Fock gelb/schwarz/purple 2010

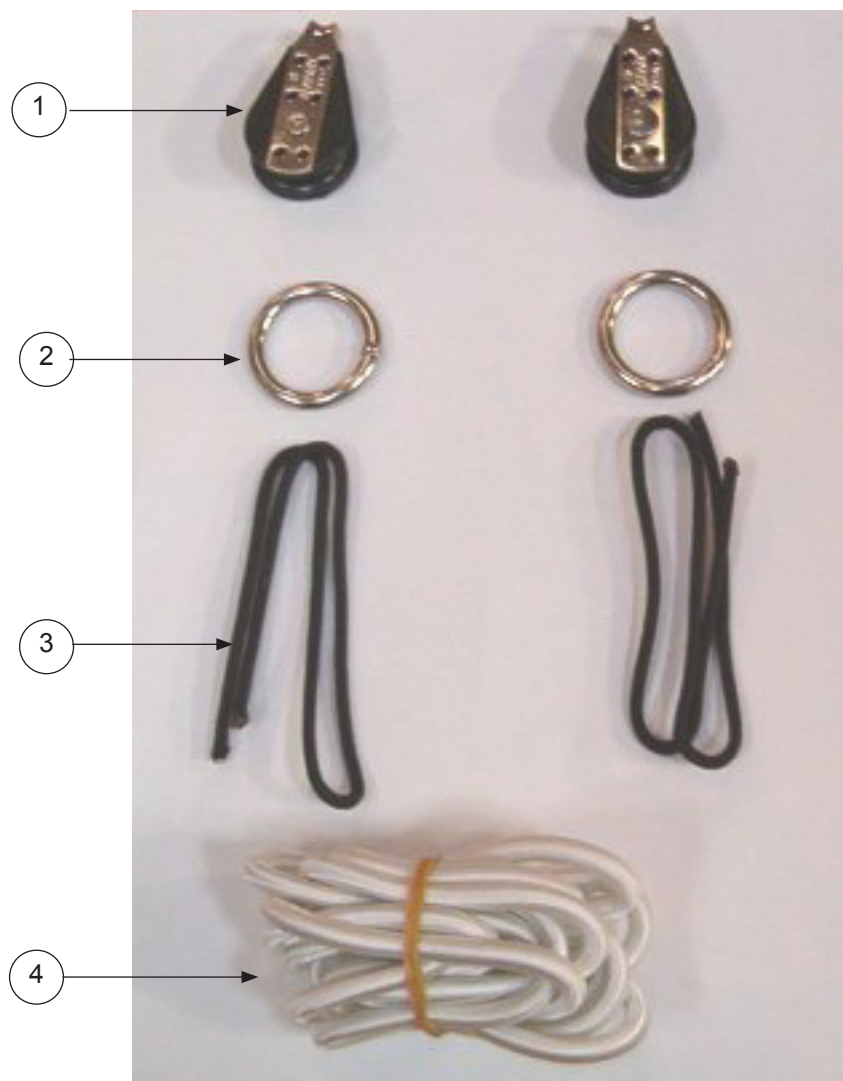


## HOBIE CATSY

### Eclaté des pièces détachées / Illustrated part guide / Explosionszeichnung

#### Kit redressement hawaïen / Hawaiian righting kit / Hawai Aufrichtungssystem

N°	Ref	Designation/Description/Beschreibung
1-4	11070200	Kit de redressement "hawaïen" "Hawaiian" righting system Aufrichtsystem Typ "Hawai"
1	99501405	Poulie simple Block single Block einfach
2	18042713	Anneau Inox barber 18TI (x2) Ring stainless steel barber 18TI (x2) Barber Spring Inox 18TI (x2)
3	99060400	Bout fixation sangle de rappel Line fixation for toe strap Leine für Ausreitsgurtel
4	99300406	Sandow D6 blanc Shock cord white D6 Gummistrop weiss D6





Date : 11/2016

Révision : 5

Page : 15/15

## **HOBIE CATSY**

**Eclaté des pièces détachées / Illustrated part guide / Explosionszeichnung**

**Contact**



HOBIE CAT EUROPE

ZI Toulon Est, BP 250, 83078 Toulon cedex 9, France

Tel +33 (0)494 08 78 78 - Fax +33 (0)494 08 13 99

E-mail : [info@hobie-cat.net](mailto:info@hobie-cat.net) - site web [www.hobiecat.com](http://www.hobiecat.com)